



BreathSaver^{MD} XW

Système De Conduits Ignifuges En Fibre De Verre



AtkoreTM
FRE Composites



FRE Composites, une division de Atkore, fabrique des conduits en résine époxy et en fibre de verre phénolique de la plus haute qualité, pour des installations partout dans le monde entier. Cœuvrant dans la fabrication de produits de fibre de verre depuis 1958, FRE Composites concentre ses activités dans la conception, l'ingénierie et la production de conduits et d'accessoires composites en fibre de verre à structure filamentaire. Nous desservons de nombreux secteurs d'activité, notamment l'électricité, les télécommunications, la distribution, le traitement de l'eau, les centres de données, les services publics, les transports, ainsi que les secteurs commerciaux et industriels.

Les produits de notre système de conduits BreathSaverMD XW sont homologués UL (selon la norme UL 2196) et ont une résistance au feu nominale de 2 heures selon la norme FHIT 25C dans les installations verticales comme horizontales lorsqu'ils sont utilisés avec les câbles Lifeline® RHW-2 du fabricant Prysmian. Ce système est idéal dans les espaces confinés, où la résistance aux flammes, la fumée générée et les émissions toxiques sont des considérations clés ou font l'objet d'exigences strictes.

On compte notamment parmi ce genre de lieux :

- Les tunnels de métro et les gares de trains
- Les chemins de câbles des circuits d'urgence
- Les puits d'ascenseur
- Les mines
- Chambre de repartition d'aire!

L'avantage de la fibre de verre des conduits BreathSaver^{MD} XW

- Résistance au feu nominale de 2 heures (installation verticale et horizontale)
- Gamme complète de produits :
 - DIMENSIONS, IPS : ¾ po à 1 ½ po
 - DIMENSIONS, DI : 2 po à 6 po
 - TOUS les raccords nécessaires
- Câbles à faible émission de fumée et sans halogène (LSHF)
- Anti-corrosion pour une durabilité maximale
- Faciles à installer
- Non-conductifs

Siège social
Atkore
16100 S, Lathrop Ave
Harvey, IL 60426

Tél. : 708-339-1610
Sans frais : 800-825-5422

Usines de fabrication
Canada
75 Rue Wales
Saint-Andre-d'Argenteuil,
Québec
JOV 1X0, Canada

Tél. : 450-537-3311
Sans frais : 1-888-859-9909

USA
60 Greenhorn Dr
Pueblo, CO
USA 81004

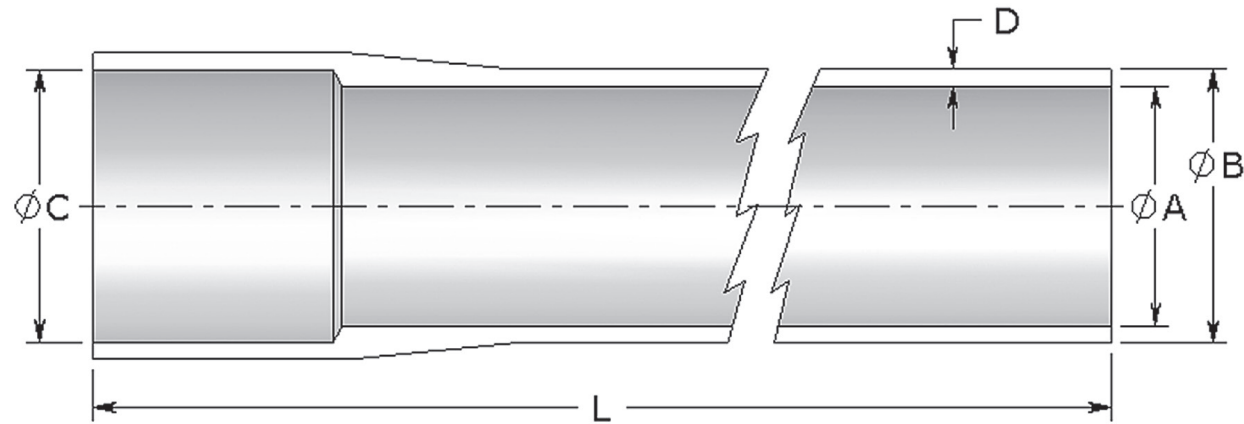
Tél. : 719-565-3311



Conduit IPS à Paroi Extra-Forte (XW)	1
Raccord IPS XW à double cloche	2
Raccord IPS XW à double cloche 5°	2
Manchon IPS XW	2
Manchon de dilatation à joint torique IPS XW	3
Manchon de dilatation double à joint torique.....	3
Adaptateur fileté NPT femelle IPS XW	4
Adaptateur fileté NPT mâle IPS XW.....	4
Connecteur pour boîtier IPS XW	4
Bague de butée fendue IPS XW.....	4
Raccord de réduction IPS XW	5
Raccord IPS XW 11,25°	5
Coude IPS XW 11,25°	6
Coude IPS XW 22,5°	7
Coude IPS XW 30°	8
Coude IPS XW 45°	9
Coude IPS XW 60°	10
Coude IPS XW 90°	11
Coude correcteur (offset) IPS XW	12
Embout evasé IPS XW.....	12
Raccords d'accès IPS XW	13
Conduit DI à Paroi Extra-Forte (XW)	14
Raccord DI XW à double cloche.....	14
Raccord DI XW à double cloche 5°	14
Manchon DI XW.....	14
Manchon de dilatation à joint torique DI XW	15
Manchon de dilatation double à joint torique.....	15
Adaptateur fileté NPT femelle DI XW.....	16
Adaptateur fileté NPT mâle DI XW	16
Connecteur pour boîtier DI XW	16
Bague de butée fendue DI XW	17
Raccord de réduction DI XW.....	17
Adaptateur polyvalent DI XW.....	17
Raccord DI XW 11,25°	18
Coude DI XW 11,25°	19
Coude DI XW 22,5°	20
Coude DI XW 30°	21
Coude DI XW 45°	22
Coude DI XW 60°	23
Coude DI XW 90°	24
Coude correcteur (offset) DI XW.....	25
Embout evasé DI XW	25
Raccords d'accès DI X	26
Calculs relatifs aux joints (par trousse d'adhésif).....	27
Buse de mélange.....	27
Encombrement maximal des conduits	28
Spécifications.....	29
Catégorie de produits UL	31
Emballage standard des conduits.....	37
Glossaire.....	39
Notes.....	40



Système de conduits IPS à Paroi Extra-Forte (XW)



Conduit IPS à Paroi Extra-Forte (XW)

Grandeur		Code Article	ØA	ØB	ØC	ép. (D)	L	ØA	ØB	ØC	ép. (D)	L
(po)	(mm)		(po)					(mm)				
¾	21	74-7500	0,918	1,418	1,458	0,250	118,25	23,3	36,0	37,0	6,4	3
1	27	74-1000	1,183	1,683	1,723	0,250	118,25	30,0	42,7	43,8	6,4	3
1¼	35	74-1200	1,528	2,028	2,068	0,250	118,25	38,8	51,5	52,5	6,4	3
1½	41	74-1500	1,768	2,268	2,308	0,250	118,25	44,9	57,6	58,6	6,4	3
8*	203	74-8000	8,393	8,893	8,933	0,250	236,25	213,2	225,9	226,9	6,4	6

* Le diamètre nominal n'est pas reconnu par le NEC/le C.E.C.; il n'est donc certifié en vertu d'aucune norme applicable aux conduits en résine thermodurcissable renforcée (RTRC).
Les produits BreathSaver^{MD} sont offerts avec des embouts droits assemblés avec de l'adhésif.
La longueur standard des conduits est de 9,84 pi (3 m) pour des conduits de ¾ po à 1½ po.

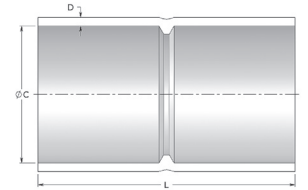


Système de conduits IPS à Paroi Extra-Forte (XW)

Raccord IPS XW à double cloche

Grandeur		Code Article	ØC	ép. (D)	lg	ØC	ép. (D)	lg
(po)	(mm)		(po)			(mm)		
¾	21	74-7510	1,458	0,250	8,500	37,0	6,4	215,9
1	27	74-1010	1,723	0,250	8,500	43,8	6,4	215,9
1¼	35	74-1210	2,068	0,250	8,500	52,5	6,4	215,9
1½	41	74-1510	2,308	0,250	8,500	58,6	6,4	215,9
8*	203	74-8010	8,933	0,250	8,500	226,9	6,4	215,9

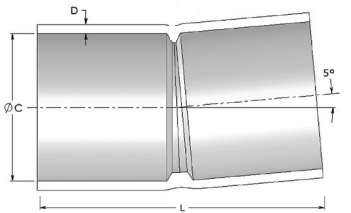
* Le diamètre nominal n'est pas reconnu par le NEC/le C.E.C.; il n'est donc certifié en vertu d'aucune norme applicable aux conduits en résine thermodurcissable renforcée (RTRC).



Raccord IPS XW à double cloche 5°

Grandeur		Code Article	ØC	ép. (D)	lg	ØC	ép. (D)	lg
(po)	(mm)		(po)			(mm)		
¾	21	74-7511	1,458	0,250	8,5	37,0	6,4	215,9
1	27	74-1011	1,723	0,250	8,5	43,8	6,4	215,9
1¼	35	74-1211	2,068	0,250	8,5	52,5	6,4	215,9
1½	41	74-1511	2,308	0,250	8 5/8	58,6	6,4	219,0
8*	203	74-8011	8,933	0,250	8 3/4	226,9	6,4	222,3

* Le diamètre nominal n'est pas reconnu par le NEC/le C.E.C.; il n'est donc certifié en vertu d'aucune norme applicable aux conduits en résine thermodurcissable renforcée (RTRC).



Manchon IPS XW

Grandeur		Code Article	ØC	ép. (D)	lg	ØC	ép. (D)	lg
(po)	(mm)		(po)			(mm)		
¾	21	74-7516	1,458	0,250	12	37,0	6,4	304,8
1	27	74-1016	1,723	0,250	12	43,8	6,4	304,8
1¼	35	74-1216	2,068	0,250	12	52,5	6,4	304,8
1½	41	74-1516	2,308	0,250	12	58,6	6,4	304,8
8*	203	74-8016	8,933	0,250	12	226,9	6,4	304,8

* Le diamètre nominal n'est pas reconnu par le NEC/le C.E.C.; il n'est donc certifié en vertu d'aucune norme applicable aux conduits en résine thermodurcissable renforcée (RTRC).

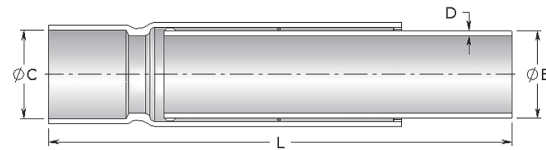


Système de conduits IPS à Paroi Extra-Forte (XW)

Manchon de dilatation à joint torique IPS XW

Grandeur		Code Article	ØB	ØC	ép, (D)	lg min	lg max	ØB	ØC	ép, (D)	lg min	lg max
(po)	(mm)											
¾	21	74-7517	1,418	1,458	0,250	23	35	36,0	37,0	6,4	584,2	889,0
1	27	74-1017	1,683	1,723	0,250	23	35	42,7	43,8	6,4	584,2	889,0
1¼	35	74-1217	2,028	2,068	0,250	23	35	51,5	52,5	6,4	584,2	889,0
1½	41	74-1517	2,268	2,308	0,250	23	35	57,6	58,6	6,4	584,2	889,0
8*	203	74-8017	8,893	8,933	0,250	23	35	225,9	225,9	6,4	584,2	889,0

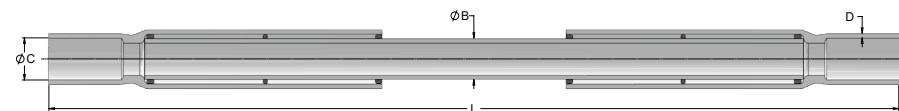
* Le diamètre nominal n'est pas reconnu par le NEC/le C.E.C.; il n'est donc certifié en vertu d'aucune norme applicable aux conduits en résine thermodurcissable renforcée (RTRC).



Manchon de dilatation double à joint torique

Grandeur		Code Article	ØB	ØC	ép, (D)	lg min	lg max	ØB	ØC	ép, (D)	Lg min	L MAX
(po)	(mm)											
¾	21	74-7567	1,418	1,458	0,250	46,5	70,5	36,0	36,0	6,4	1181,1	1790,7
1	27	74-1067	1,683	1,723	0,250	46,5	70,5	42,7	43,8	6,4	1181,1	1790,7
1¼	35	74-1267	2,028	2,068	0,250	46,5	70,5	51,5	52,5	6,4	1181,1	1790,7
1½	41	74-1567	2,268	2,308	0,250	46,5	70,5	57,6	58,6	6,4	1181,1	1790,7
8	203	74-8067	8,893	8,933	0,250	46,5	70,5	225,9	225,9	6,4	1181,1	1790,7

* Le diamètre nominal n'est pas reconnu par le NEC/le C.E.C.; il n'est donc certifié en vertu d'aucune norme applicable aux conduits en résine thermodurcissable renforcée (RTRC).

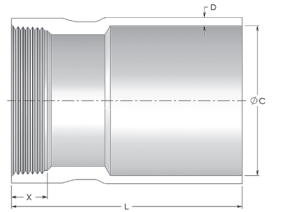


Système de conduits IPS à Paroi Extra-Forte (XW)

Adaptateur fileté NPT femelle IPS XW

Grandeur		Code Article	ØC	ép, (D)	lg	X	ØC	ép, (D)	lg	X
(po)	(mm)									
¾	21	74-7544	1,458	0,250	7	0,553	37,0	6,4	177,8	14,0
1	27	74-1044	1,723	0,250	7	0,661	43,8	6,4	177,8	16,8
1¼	35	74-1044	2,068	0,250	7	0,681	52,5	6,4	177,8	17,3
1½	41	74-1544	2,308	0,250	7	0,681	58,6	6,4	177,8	17,3
8*	203	74-8044	8,933	0,250	7	1,313	226,9	6,4	177,8	33,4

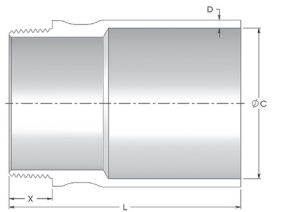
* Le diamètre nominal n'est pas reconnu par le NEC/le C.E.C.; il n'est donc certifié en vertu d'aucune norme applicable aux conduits en résine thermodurcissable renforcée (RTRC).



Adaptateur fileté NPT mâle IPS XW

Grandeur		Code Article	ØC	ép, (D)	lg	X	ØC	ép, (D)	lg	X
(po)	(mm)									
¾	21	74-7527	1,458	0,250	6	0,546	37,0	6,4	152,4	13,9
1	27	74-1027	1,723	0,250	6	0,683	43,8	6,4	152,4	17,3
1¼	35	74-1227	2,068	0,250	6	0,707	52,5	6,4	152,4	18,0
1½	41	74-1527	2,308	0,250	6	0,724	58,6	6,4	152,4	18,4
8*	203	74-8027	8,933	0,250	7	1,713	226,9	6,4	177,8	43,5

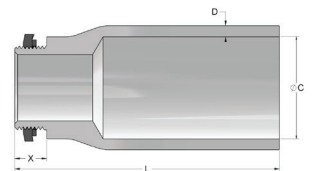
* Le diamètre nominal n'est pas reconnu par le NEC/le C.E.C.; il n'est donc certifié en vertu d'aucune norme applicable aux conduits en résine thermodurcissable renforcée (RTRC).



Connecteur pour boîtier IPS XW

Grandeur		Code Article	ØC	ép, (D)	lg	X	ØC	ép, (D)	lg	X
(po)	(mm)									
¾	21	74-7547	1,458	0,250	6	0,546	37,0	6,4	152,4	13,9
1	27	74-1047	1,723	0,205	6	0,683	43,8	6,4	152,4	17,3
1¼	35	74-1247	2,068	0,250	6	0,707	52,5	6,4	152,4	18,0
1½	41	74-1547	2,308	0,250	6	0,724	58,6	6,4	152,4	18,4
8*	203	74-8047	8,933	0,250	7	1,713	226,9	6,4	177,8	43,5

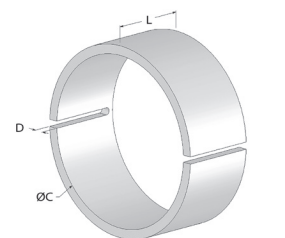
* Le diamètre nominal n'est pas reconnu par le NEC/le C.E.C.; il n'est donc certifié en vertu d'aucune norme applicable aux conduits en résine thermodurcissable renforcée (RTRC).



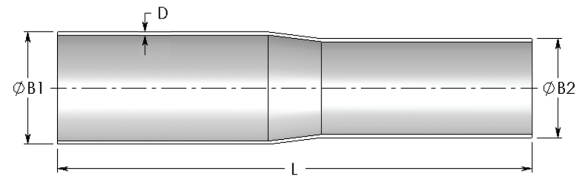
Bague de butée fendue IPS XW

Grandeur		Code Article	ØC	ép, (D)	lg	ØC	ép, (D)	lg
(po)	(mm)							
¾	21	74-7564	1,458	0,250	2	37,0	6,4	50,8
1	27	74-1064	1,723	0,250	2	43,8	6,4	50,8
1¼	35	74-1264	2,068	0,250	2	52,5	6,4	50,8
1½	41	74-1564	2,308	0,250	2	58,6	6,4	50,8
8*	203	74-8064	8,933	0,250	2	226,9	6,4	50,8

* Le diamètre nominal n'est pas reconnu par le NEC/le C.E.C.; il n'est donc certifié en vertu d'aucune norme applicable aux conduits en résine thermodurcissable renforcée (RTRC).



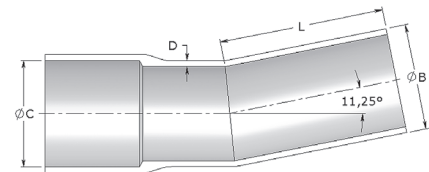
Système de conduits IPS à Paroi Extra-Forte (XW)



Raccord de réduction IPS XW

Grandeur		Code Article	ØB1	ØB2	ép. (D)	lg	ØB1	ØB2	ép. (D)	lg
(po)	(mm)		(po)				(mm)			
1	27	74-1029	1,683	1,418	0,250	18	42,7	36,0	6,4	457,2
1¼	35	74-1229	2,028	1,683	0,250	18	51,5	42,7	6,4	457,2
1½	41	74-1529	2,268	2,028	0,250	18	57,6	51,5	6,4	457,2

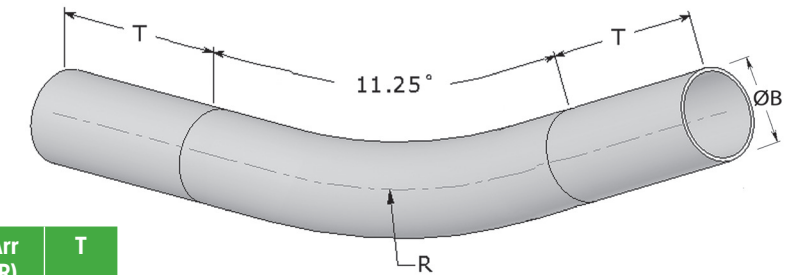
Tous les raccords de réduction n'ont qu'une seule grandeur nominale



Raccord IPS XW 11,25°

Grandeur		Code Article	ØB	ØC	ép. (D)	lg	ØB	ØC	ép. (D)	lg
(po)	(mm)		(po)				(mm)			
¾	21	74-7535	1,418	1,458	0,250	7	36,0	37,0	6,4	177,8
1	27	74-1035	1,683	1,723	0,250	7	42,7	43,8	6,4	177,8
1¼	35	74-1235	2,028	2,068	0,250	7	51,5	52,5	6,4	177,8
1½	41	74-1535	2,268	2,308	0,250	7	57,6	58,6	6,4	177,8

Système de conduits IPS à Paroi Extra-Forte (XW)



Coude IPS XW 11,25°

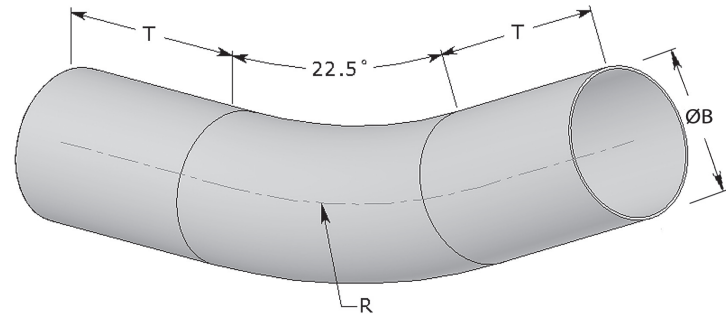
Grandeur		Code Article	ØB	Arr (R)	T	ØB	Arr (R)	T
(po)	(mm)		(po)			(mm)		
Rayon 12 po								
¾	21	74-7535R12	1,418	12	6	36,0	304,8	152,4
1	27	74-1035R12	1,683	12	6	42,7	304,8	152,4
1¼	35	74-1235R12	2,028	12	6	51,5	304,8	152,4
1½	41	74-1535R12	2,268	12	6	57,6	304,8	152,4
Rayon 18 po								
¾	21	74-7535R18	1,418	18	6	36,0	457,2	152,4
1	27	74-1035R18	1,683	18	6	42,7	457,2	152,4
1¼	35	74-1235R18	2,028	18	6	51,5	457,2	152,4
1½	41	74-1535R18	2,268	18	6	57,6	457,2	152,4
Rayon 24 po								
¾	21	74-7535R24	1,418	24	6	36,0	609,6	152,4
1	27	74-1035R24	1,683	24	6	42,7	609,6	152,4
1¼	35	74-1235R24	2,028	24	6	51,5	609,6	152,4
1½	41	74-1535R24	2,268	24	6	57,6	609,6	152,4
Rayon 36 po								
¾	21	74-7535R36	1,418	36	6	36,0	914,4	152,4
1	27	74-1035R36	1,683	36	6	42,7	914,4	152,4
1¼	35	74-1235R36	2,028	36	6	51,5	914,4	152,4
1½	41	74-1535R36	2,268	36	6	57,6	914,4	152,4
Rayon 48 po								
¾	21	74-7535R48	1,418	48	6	36,0	1219,2	152,4
1	27	74-1035R48	1,683	48	6	42,7	1219,2	152,4
1¼	35	74-1235R48	2,028	48	6	51,5	1219,2	152,4
1½	41	74-1535R48	2,268	48	6	57,6	1219,2	152,4

Grandeur		Code Article	ØB	Arr (R)	T	ØB	Arr (R)	T
(po)	(mm)		(po)			(mm)		
Rayon 60 po								
¾	21	74-7535R60	1,418	60	6	36,0	1524,0	152,4
1	27	74-1035R60	1,683	60	6	42,7	1524,0	152,4
1¼	35	74-1235R60	2,028	60	6	51,5	1524,0	152,4
1½	41	74-1535R60	2,268	60	6	57,6	1524,0	152,4
Rayon 72 po								
¾	21	74-7535R72	1,418	72	6	36,0	1828,8	152,4
1	27	74-1035R72	1,683	72	6	42,7	1828,8	152,4
1¼	35	74-1235R72	2,028	72	6	51,5	1828,8	152,4
1½	41	74-1535R72	2,268	72	6	57,6	1828,8	152,4
8*	203	74-8035R72	8,893	72	6	225,9	1828,8	152,4
Rayon 84 po								
8*	203	74-8035R84	8,893	84	6	225,9	2133,6	152,4
Rayon 96 po								
8*	203	74-8035R96	8,893	96	6	225,9	2438,4	152,4
Rayon 108 po								
8*	203	74-8035R108	8,893	108	6	225,9	2743,2	152,4

* Le diamètre nominal n'est pas reconnu par le NEC/le C.E.C.; il n'est donc certifié en vertu d'aucune norme applicable aux conduits en résine thermodurcissable renforcée (RTRC).



Systeme de conduits IPS à Paroi Extra-Forte (XW)

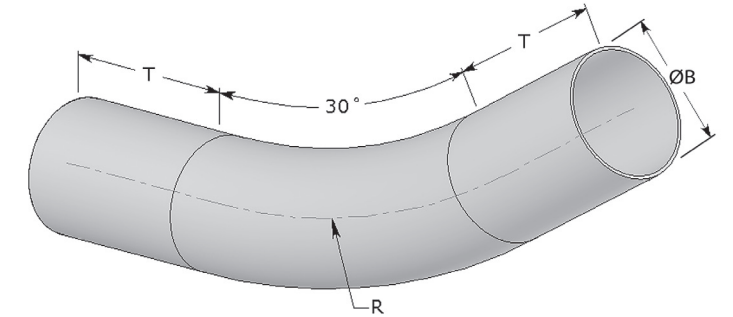


Coude IPS XW 22,5°

Grandeur		Code Article	ØB	Arr (R)	T	ØB	Arr (R)	T	Grandeur		ØB	Arr (R)	T	ØB	Arr (R)	T	
(po)	(mm)								(po)	(mm)							(po)
Rayon 12 po									Rayon 48 po								
¾	21	74-7534R12	1,418	12	6	36,0	304,8	152,4	¾	21	74-7534R48	1,418	48	6	36,0	1219,2	152,4
1	27	74-1034R12	1,683	12	6	42,7	304,8	152,4	1	27	74-1034R48	1,683	48	6	42,7	1219,2	152,4
1¼	35	74-1234R12	2,028	12	6	51,5	304,8	152,4	1¼	35	74-1234R48	2,028	48	6	51,5	1219,2	152,4
1½	41	74-1534R12	2,268	12	6	57,6	304,8	152,4	1½	41	74-1534R48	2,268	48	6	57,6	1219,2	152,4
Rayon 18 po									Rayon 60 po								
¾	21	70-7534R18	1,418	18	6	36,0	457,2	152,4	¾	21	74-7534R60	1,418	60	6	36,0	1524,0	152,4
1	27	70-1034R18	1,683	18	6	42,7	457,2	152,4	1	27	74-1034R60	1,683	60	6	42,7	1524,0	152,4
1¼	35	70-1234R18	2,028	18	6	51,5	457,2	152,4	1¼	35	74-1234R60	2,028	60	6	51,5	1524,0	152,4
1½	41	70-1534R18	2,268	18	6	57,6	457,2	152,4	1½	41	74-1534R60	2,268	60	6	57,6	1524,0	152,4
Rayon 24 po									Rayon 72 po								
¾	21	70-7534R24	1,418	24	6	36,0	609,6	152,4	¾	21	74-7534R72	1,418	72	6	36,0	1828,8	152,4
1	27	70-1034R24	1,683	24	6	42,7	609,6	152,4	1	27	74-1034R72	1,683	72	6	42,7	1828,8	152,4
1¼	35	70-1234R24	2,028	24	6	51,5	609,6	152,4	1¼	35	74-1234R72	2,028	72	6	51,5	1828,8	152,4
1½	41	70-1534R24	2,268	24	6	57,6	609,6	152,4	1½	41	74-1534R72	2,268	72	6	57,6	1828,8	152,4
Rayon 36 po									Rayon 84 po								
¾	21	74-7534R36	1,418	36	6	36,0	914,4	152,4	8*	203	74-8034R84	8,893	84	6	225,9	2133,6	152,4
1	27	74-1034R36	1,683	36	6	42,7	914,4	152,4	Rayon 96 po								
1¼	35	74-1234R36	2,028	36	6	51,5	914,4	152,4	8*	203	74-8034R96	8,893	96	6	225,9	2438,4	152,4
1½	41	74-1534R36	2,268	36	6	57,6	914,4	152,4	Rayon 108 po								
									8*	203	74-8034R108	8,893	108	6	225,9	2743,2	152,4

* Le diamètre nominal n'est pas reconnu par le NEC/le C.E.C.; il n'est donc certifié en vertu d'aucune norme applicable aux conduits en résine thermodurcissable renforcée (RTRC).

Systeme de conduits IPS à Paroi Extra-Forte (XW)



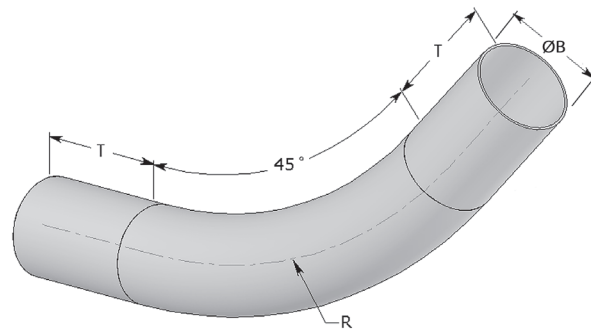
Coude IPS XW 30°

Grandeur		Code Article	ØB	Arr (R)	T	ØB	Arr (R)	T	Grandeur		ØB	Arr (R)	T	ØB	Arr (R)	T	
(po)	(mm)								(po)	(mm)							(po)
Rayon 12 po									Rayon 48 po								
¾	21	74-7533R12	1,418	12	6	36,0	304,8	152,4	¾	21	74-7533R48	1,418	48	6	36,0	1219,2	152,4
1	27	74-1033R12	1,683	12	6	42,7	304,8	152,4	1	27	74-1033R48	1,683	48	6	42,7	1219,2	152,4
1¼	35	74-1233R12	2,028	12	6	51,5	304,8	152,4	1¼	35	74-1233R48	2,028	48	6	51,5	1219,2	152,4
1½	41	74-1533R12	2,268	12	6	57,6	304,8	152,4	1½	41	74-1533R48	2,268	48	6	57,6	1219,2	152,4
Rayon 18 po									Rayon 60 po								
¾	21	74-7533R18	1,418	18	6	36,0	457,2	152,4	¾	21	74-7533R60	1,418	60	6	36,0	1524,0	152,4
1	27	74-1033R18	1,683	18	6	42,7	457,2	152,4	1	27	74-1033R60	1,683	60	6	42,7	1524,0	152,4
1¼	35	74-1233R18	2,028	18	6	51,5	457,2	152,4	1¼	35	74-1233R60	2,028	60	6	51,5	1524,0	152,4
1½	41	74-1533R18	2,268	18	6	57,6	457,2	152,4	1½	41	74-1533R60	2,268	60	6	57,6	1524,0	152,4
Rayon 24 po									Rayon 72 po								
¾	21	74-7533R24	1,418	24	6	36,0	609,6	152,4	¾	21	74-7533R72	1,418	72	6	36,0	1828,8	152,4
1	27	74-1033R24	1,683	24	6	42,7	609,6	152,4	1	27	74-1033R72	1,683	72	6	42,7	1828,8	152,4
1¼	35	74-1233R24	2,028	24	6	51,5	609,6	152,4	1¼	35	74-1233R72	2,028	72	6	51,5	1828,8	152,4
1½	41	74-1533R24	2,268	24	6	57,6	609,6	152,4	1½	41	74-1533R72	2,268	72	6	57,6	1828,8	152,4
Rayon 36 po									Rayon 84 po								
¾	21	74-7533R36	1,418	36	6	36,0	914,4	152,4	8*	203	74-8033R84	8,893	84	6	225,9	2133,6	152,4
1	27	74-1033R36	1,683	36	6	42,7	914,4	152,4	Rayon 96 po								
1¼	35	74-1233R36	2,028	36	6	51,5	914,4	152,4	8*	203	74-8033R96	8,893	96	6	225,9	2438,4	152,4
1½	41	74-1533R36	2,268	36	6	57,6	914,4	152,4	Rayon 108 po								
									8*	203	74-8033R108	8,893	108	6	225,9	2743,2	152,4

* Le diamètre nominal n'est pas reconnu par le NEC/le C.E.C.; il n'est donc certifié en vertu d'aucune norme applicable aux conduits en résine thermodurcissable renforcée (RTRC).



Systeme de conduits IPS à Paroi Extra-Forte (XW)

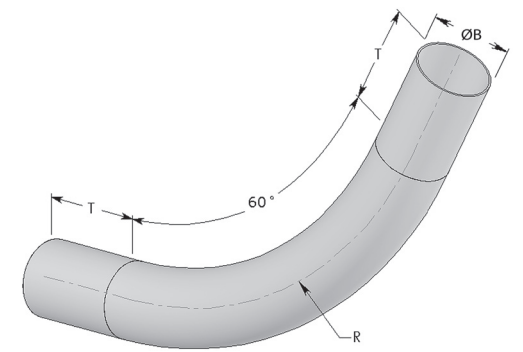


Coude IPS XW 45°

Grandeur		Code Article	ØB	Arr (R)	T	ØB	Arr (R)	T	Grandeur		Code Article	ØB	Arr (R)	T	ØB	Arr (R)	T									
(po)	(mm)		(po)			(mm)			(po)	(mm)		(po)			(mm)											
Rayon 12 po																										
¾	21	74-7532R12	1,418	12	6	36,0	304,8	152,4	¾	21	74-7532R48	1,418	48	6	36,0	1219,2	152,4									
1	27	74-1032R12	1,683	12	6	42,7	304,8	152,4	1	27	74-1032R48	1,683	48	6	42,7	1219,2	152,4									
1¼	35	74-1232R12	2,028	12	6	51,5	304,8	152,4	1¼	35	74-1232R48	2,028	48	6	51,5	1219,2	152,4									
1½	41	74-1532R12	2,268	12	6	57,6	304,8	152,4	1½	41	74-1532R48	2,268	48	6	57,6	1219,2	152,4									
Rayon 18 po																										
¾	21	74-7532R18	1,418	18	6	36,0	457,2	152,4	¾	21	74-7532R60	1,418	60	6	36,0	1524,0	152,4									
1	27	74-1032R18	1,683	18	6	42,7	457,2	152,4	1	27	74-1032R60	1,683	60	6	42,7	1524,0	152,4									
1¼	35	74-1232R18	2,028	18	6	51,5	457,2	152,4	1¼	35	74-1232R60	2,028	60	6	51,5	1524,0	152,4									
1½	41	74-1532R18	2,268	18	6	57,6	457,2	152,4	1½	41	74-1532R60	2,268	60	6	57,6	1524,0	152,4									
Rayon 24 po																										
¾	21	74-7532R24	1,418	24	6	36,0	609,6	152,4	¾	21	74-7532R72	1,418	72	6	36,0	1828,8	152,4									
1	27	74-1032R24	1,683	24	6	42,7	609,6	152,4	1	27	74-1032R72	1,683	72	6	42,7	1828,8	152,4									
1¼	35	74-1232R24	2,028	24	6	51,5	609,6	152,4	1¼	35	74-1232R72	2,028	72	6	51,5	1828,8	152,4									
1½	41	74-1532R24	2,268	24	6	57,6	609,6	152,4	1½	41	74-1532R72	2,268	72	6	57,6	1828,8	152,4									
Rayon 36 po																										
¾	21	74-7532R36	1,418	36	6	36,0	914,4	152,4	8*	203	74-8032R72	8,893	72	6	225,9	1828,8	152,4									
1	27	74-1032R36	1,683	36	6	42,7	914,4	152,4	Rayon 84 po																	
1¼	35	74-1232R36	2,028	36	6	51,5	914,4	152,4	8*	203	74-8032R84	8,893	84	6	225,9	2133,6	152,4									
1½	41	74-1532R36	2,268	36	6	57,6	914,4	152,4	Rayon 96 po																	
Rayon 108 po																										
8*	203	74-8032R96	8,893	96	6	225,9	2438,4	152,4	8*	203	74-8032R108	8,893	108	6	225,9	2743,2	152,4									

* Le diamètre nominal n'est pas reconnu par le NEC/le C.E.C.; il n'est donc certifié en vertu d'aucune norme applicable aux conduits en résine thermodurcissable renforcée (RTRC).

Systeme de conduits IPS à Paroi Extra-Forte (XW)



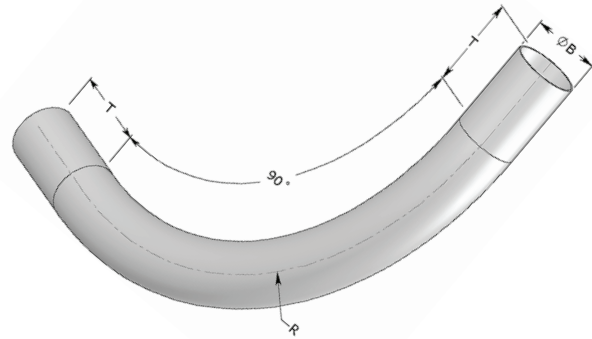
Coude IPS XW 60°

Grandeur		Code Article	ØB	Arr (R)	T	ØB	Arr (R)	T	Grandeur		Code Article	ØB	Arr (R)	T	ØB	Arr (R)	T									
(po)	(mm)		(po)			(mm)			(po)	(mm)		(po)			(mm)											
Rayon 12 po																										
¾	21	74-7531R12	1,418	12	6	36,0	304,8	152,4	¾	21	74-7531R48	1,418	48	6	36,0	1219,2	152,4									
1	27	74-1031R12	1,683	12	6	42,7	304,8	152,4	1	27	74-1031R48	1,683	48	6	42,7	1219,2	152,4									
1¼	35	74-1231R12	2,028	12	6	51,5	304,8	152,4	1¼	35	74-1231R48	2,028	48	6	51,5	1219,2	152,4									
1½	41	74-1531R12	2,268	12	6	57,6	304,8	152,4	1½	41	74-1531R48	2,268	48	6	57,6	1219,2	152,4									
Rayon 18 po																										
¾	21	74-7531R18	1,418	18	6	36,0	457,2	152,4	¾	21	74-7531R60	1,418	60	6	36,0	1524,0	152,4									
1	27	74-1031R18	1,683	18	6	42,7	457,2	152,4	1	27	74-1031R60	1,683	60	6	42,7	1524,0	152,4									
1¼	35	74-1231R18	2,028	18	6	51,5	457,2	152,4	1¼	35	74-1231R60	2,028	60	6	51,5	1524,0	152,4									
1½	41	74-1531R18	2,268	18	6	57,6	457,2	152,4	1½	41	74-1531R60	2,268	60	6	57,6	1524,0	152,4									
Rayon 24 po																										
¾	21	74-7531R24	1,418	24	6	36,0	609,6	152,4	¾	21	74-7531R72	1,418	72	6	36,0	1828,8	152,4									
1	27	74-1031R24	1,683	24	6	42,7	609,6	152,4	1	27	74-1031R72	1,683	72	6	42,7	1828,8	152,4									
1¼	35	74-1231R24	2,028	24	6	51,5	609,6	152,4	1¼	35	74-1231R72	2,028	72	6	51,5	1828,8	152,4									
1½	41	74-1531R24	2,268	24	6	57,6	609,6	152,4	1½	41	74-1531R72	2,268	72	6	57,6	1828,8	152,4									
Rayon 36 po																										
¾	21	74-7531R36	1,418	36	6	36,0	914,4	152,4	8*	203	74-8031R72	8,893	72	6	225,9	1828,8	152,4									
1	27	74-1031R36	1,683	36	6	42,7	914,4	152,4	Rayon 84 po																	
1¼	35	74-1231R36	2,028	36	6	51,5	914,4	152,4	8*	203	74-8031R84	8,893	84	6	225,9	2133,6	152,4									
1½	41	74-1531R36	2,268	36	6	57,6	914,4	152,4	Rayon 96 po																	
Rayon 108 po																										
8*	203	74-8031R96	8,893	96	6	225,9	2438,4	152,4	8*	203	74-8031R108	8,893	108	6	225,9	2743,2	152,4									

* Le diamètre nominal n'est pas reconnu par le NEC/le C.E.C.; il n'est donc certifié en vertu d'aucune norme applicable aux conduits en résine thermodurcissable renforcée (RTRC).



Système de conduits IPS à Paroi Extra-Forte (XW)



Coude IPS XW 90°

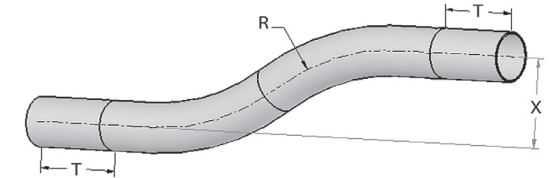
Grandeur		Code Article	ØB (po)	Arr (R)	T	ØB (mm)	Arr (R)	T	Grandeur		Code Article	ØB (po)	Arr (R)	T	ØB (mm)	Arr (R)	T
(po)	(mm)								(po)	(mm)							
Rayon 12 po									Rayon 48 po								
¾	21	74-7530R12	1,418	12	6	36,0	304,8	152,4	¾	21	74-7530R48	1,418	48	6	36,0	1219,2	152,4
1	27	74-1030R12	1,683	12	6	42,7	304,8	152,4	1	27	74-1030R48	1,683	48	6	42,7	1219,2	152,4
1¼	35	74-1230R12	2,028	12	6	51,5	304,8	152,4	1¼	35	74-1230R48	2,028	48	6	51,5	1219,2	152,4
1½	41	74-1530R12	2,268	12	6	57,6	304,8	152,4	1½	41	74-1530R48	2,268	48	6	57,6	1219,2	152,4
Rayon 18 po									Rayon 60 po								
¾	21	74-7530R18	1,418	18	6	36,0	457,2	152,4	¾	21	74-7530R60	1,418	60	6	36,0	1524,0	152,4
1	27	74-1030R18	1,683	18	6	42,7	457,2	152,4	1	27	74-1030R60	1,683	60	6	42,7	1524,0	152,4
1¼	35	74-1230R18	2,028	18	6	51,5	457,2	152,4	1¼	35	74-1230R60	2,028	60	6	51,5	1524,0	152,4
1½	41	74-1530R18	2,268	18	6	57,6	457,2	152,4	1½	41	74-1530R60	2,268	60	6	57,6	1524,0	152,4
Rayon 24 po									Rayon 72 po								
¾	21	74-7530R24	1,418	24	6	36,0	609,6	152,4	¾	21	74-7530R72	1,418	72	6	36,0	1828,8	152,4
1	27	74-1030R24	1,683	24	6	42,7	609,6	152,4	1	27	74-1030R72	1,683	72	6	42,7	1828,8	152,4
1¼	35	74-1230R24	2,028	24	6	51,5	609,6	152,4	1¼	35	74-1230R72	2,028	72	6	51,5	1828,8	152,4
1½	41	74-1530R24	2,268	24	6	57,6	609,6	152,4	1½	41	74-1530R72	2,268	72	6	57,6	1828,8	152,4
Rayon 36 po									Rayon 84 po								
¾	21	74-7530R36	1,418	36	6	36,0	914,4	152,4	8*	203	74-8030R84	8,893	84	6	225,9	2133,6	152,4
1	27	74-1030R36	1,683	36	6	42,7	914,4	152,4	Rayon 96 po								
1¼	35	74-1230R36	2,028	36	6	51,5	914,4	152,4	8*	203	74-8030R96	8,893	96	6	225,9	2438,4	152,4
1½	41	74-1530R36	2,268	36	6	57,6	914,4	152,4	Rayon 108 po								
									8*	203	74-8030R108	8,893	108	6	225,9	2743,2	152,4

* Le diamètre nominal n'est pas reconnu par le NEC/le C.E.C.; il n'est donc certifié en vertu d'aucune norme applicable aux conduits en résine thermodurcissable renforcée (RTRC).

Système de conduits IPS à Paroi Extra-Forte (XW)

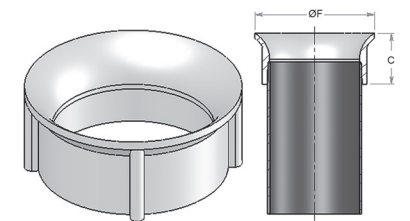
Coude correcteur (offset) IPS XW

Grandeur	Code d'article
Toutes les grandeurs	Spécial

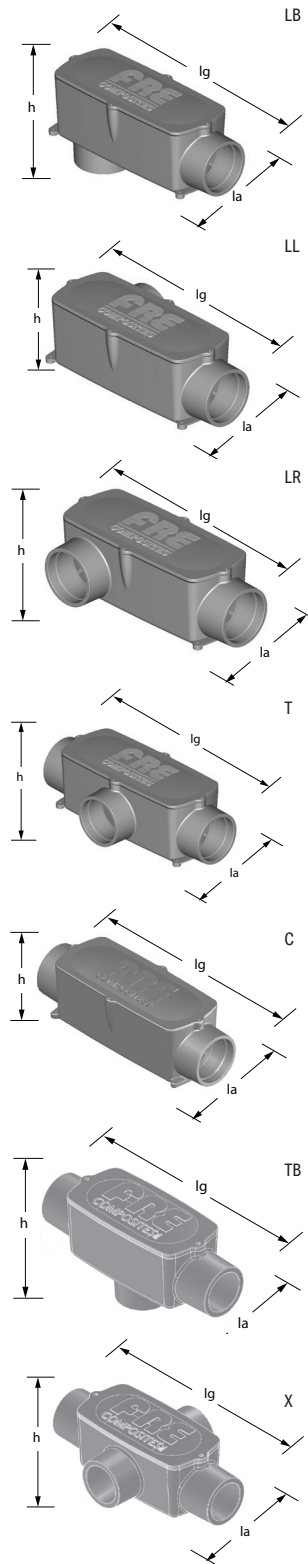


Embout evasé IPS XW

Grandeur		Code Article	C (po)	ØF (po)	C (mm)	ØF (mm)
(po)	(mm)					
¾	21	74-7518	1,7	1,918	43,18	48,72
1	27	74-1018	1,7	2,183	43,18	55,45
1¼	35	74-1218	1,7	2,528	43,18	64,21
1½	41	74-1518	1,7	2,768	43,18	70,31
8*	203	74-8018	2,4	9,393	60,96	238,58



Système de conduits IPS à Paroi Extra-Forte (XW)



Raccords d'accès IPS XW

Grandeur		Code Article	Longueur (lg)	Largeur (la)	Hauteur (h)	Longueur (lg)	Largeur (la)	Hauteur (h)
(po)	(mm)							
LB								
3/4	21	74-7591	7,60	2,75	3,88	193	70	98
1	27	74-1091	7,60	2,75	3,88	193	70	98
1 1/4	35	74-1291	9,55	3,84	4,63	242	98	117
1 1/2	41	74-1591	9,55	3,84	4,63	242	98	117
LL								
3/4	21	74-7592	7,60	4,19	2,38	193	106	60
1	27	74-1092	7,60	4,19	2,38	193	106	60
1 1/4	35	74-1292	9,55	5,31	3,13	242	135	79
1 1/2	41	74-1592	9,55	5,31	3,13	242	135	79
LR								
3/4	21	74-7593	7,60	4,19	2,38	193	106	60
1	27	74-1093	7,60	4,19	2,38	193	106	60
1 1/4	35	74-1293	9,55	5,31	3,13	242	135	79
1 1/2	41	74-1593	9,55	5,31	3,13	242	135	79
T								
3/4	21	74-7594	9,00	4,19	2,38	229	106	60
1	27	74-1094	9,00	4,19	2,38	229	106	60
1 1/4	35	74-1294	11,00	5,31	3,13	279	135	79
1 1/2	41	74-1594	11,00	5,31	3,13	279	135	79
C								
3/4	21	74-7595	9,00	2,75	2,38	229	70	60
1	27	74-1095	9,00	2,75	2,38	229	70	60
1 1/4	35	74-1295	11,00	3,84	3,13	279	98	79
1 1/2	41	74-1595	11,00	3,84	3,13	279	98	79
TB								
3/4	21	74-7596	9,00	2,75	3,88	229	70	98
1	27	74-1096	9,00	2,75	3,88	229	70	98
1 1/4	35	74-1296	11,00	3,84	4,63	279	98	117
1 1/2	41	74-1596	11,00	3,84	4,63	279	98	117
X								
3/4	21	74-7597	9,00	5,63	2,38	229	143	60
1	27	74-1097	9,00	5,63	2,38	229	143	60
1 1/4	35	74-1297	11,00	3,13	6,78	279	79	172
1 1/2	41	74-1597	11,00	3,13	6,78	279	79	172

Système de conduits DI à Paroi Extra-Forte (XW)

Conduit DI à Paroi Extra-Forte (XW)

Grandeur		Code Article	ØA	ØB	ØC	ép, (D)	lg	ØA	ØB	ØC	ép, (D)	lg
(po)	(mm)											
2	53	84-2000	2,000	2,500	2,540	0,250	236,25	50,8	63,5	64,5	6,4	6
2 1/2	63	84-2500	2,500	3,000	3,040	0,250	236,25	63,5	76,2	77,2	6,4	6
3	78	84-3000	3,000	3,500	3,540	0,250	236,25	76,2	88,9	89,9	6,4	6
3 1/2	91	84-3500	3,500	4,000	4,040	0,250	236,25	88,9	101,6	102,6	6,4	6
4	103	84-4000	4,000	4,500	4,540	0,250	236,25	101,6	114,3	115,3	6,4	6
5	129	84-5000	5,000	5,500	5,540	0,250	236,25	127	139,7	140,7	6,4	6
6	155	84-6000	6,000	6,500	6,540	0,250	236,25	152,4	165,1	166,1	6,4	6

Les produits BreathSaver^{MD} sont offerts avec des embouts droits assemblés avec de l'adhésif. La longueur standard des conduits est de 19,68 pi (6 m) pour des conduits de 2 po à 6 po.

Raccord DI XW à double cloche

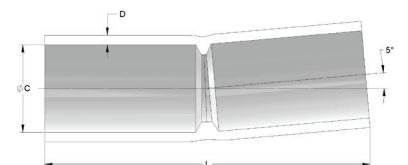
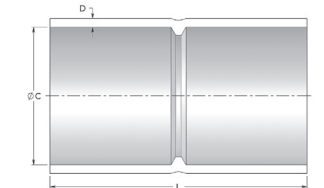
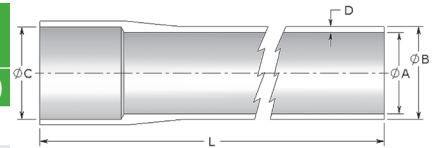
Grandeur		Code Article	ØC	ép, (D)	lg	ØC	ép, (D)	lg
(po)	(mm)							
2	53	84-2010	2,540	0,250	8,5	64,5	6,4	215,9
2 1/2	63	84-2510	3,040	0,250	8,5	77,2	6,4	215,9
3	78	84-3010	3,540	0,250	8,5	89,9	6,4	215,9
3 1/2	91	84-3510	4,040	0,250	8,5	102,6	6,4	215,9
4	103	84-4010	4,540	0,250	8,5	115,3	6,4	215,9
5	129	84-5010	5,540	0,250	8,5	140,7	6,4	215,9
6	155	84-6010	6,540	0,250	8,5	166,1	6,4	215,9

Raccord DI XW à double cloche 5°

Grandeur		Code Article	ØC	ép, (D)	lg	ØC	ép, (D)	lg
(po)	(mm)							
2	53	84-2011	2,540	0,250	8 5/8	64,5	6,4	219,0
2 1/2	63	84-2511	3,040	0,250	8 5/8	77,2	6,4	219,0
3	78	84-3011	3,540	0,250	8 3/4	89,9	6,4	222,3
3 1/2	91	84-3511	4,040	0,250	8 3/4	102,6	6,4	222,3
4	103	84-4011	4,540	0,250	8 7/8	115,3	6,4	225,4
5	129	84-5011	5,540	0,250	9	140,7	6,4	228,6
6	155	84-6011	6,540	0,250	9	166,1	6,4	228,6

Manchon DI XW

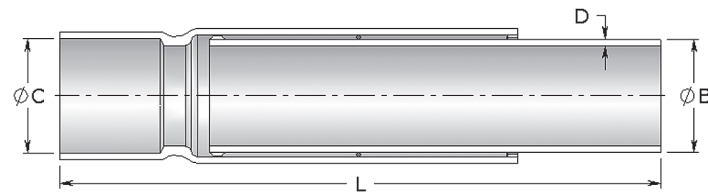
Grandeur		Code Article	ØC	ép, (D)	lg	ØC	ép, (D)	lg
(po)	(mm)							
2	53	84-2016	2,540	0,250	12	64,5	6,4	304,8
2 1/2	63	84-2516	3,040	0,250	12	77,2	6,4	304,8
3	78	84-3016	3,540	0,250	12	89,9	6,4	304,8
3 1/2	91	84-3516	4,040	0,250	12	102,6	6,4	304,8
4	103	84-4016	4,540	0,250	12	115,3	6,4	304,8
5	129	84-5016	5,540	0,250	12	140,7	6,4	304,8
6	155	84-6016	6,540	0,250	12	166,1	6,4	304,8



Systeme de conduits DI à Paroi Extra-Forte (XW)

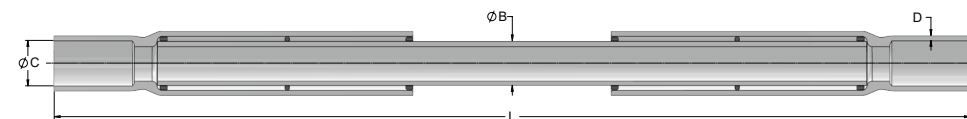
Manchon de dilatation à joint torique DI XW

Grandeur		Code Article	ØB	ØC	ép, (D)	lg min	lg max	ØB	ØC	ép, (D)	lg min	lg max
(po)	(mm)											
2	53	84-2017	2,5	2,54	0,250	23	35	63,5	64,7	6,4	584,2	889,0
2½	63	84-2517	3	3,04	0,250	23	35	76,2	77,2	6,4	584,2	889,0
3	78	84-3017	3,5	3,54	0,250	23	35	88,9	89,9	6,4	584,2	889,0
3½	91	84-3517	4	4,04	0,250	23	35	101,6	102,6	6,4	584,2	889,0
4	103	84-4017	4,5	4,54	0,250	23	35	114,3	115,3	6,4	584,2	889,0
5	129	84-5017	5,5	5,54	0,250	23	35	139,7	140,7	6,4	584,2	889,0
6	155	84-6017	6,5	6,54	0,250	23	35	165,1	166,1	6,4	584,2	889,0



Manchon de dilatation double à joint torique

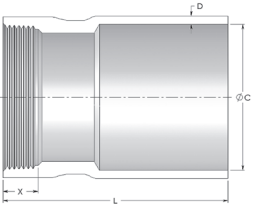
Grandeur		Code Article	ØB	ØC	ép, (D)	lg min	lg max	ØB	ØC	ép, (D)	lg min	lg max
(po)	(mm)											
2	53	84-2067	2,5	2,54	0,250	46,5	70,5	63,5	64,7	6,4	1181,1	1790,7
2½	63	84-2567	3	3,04	0,250	46,5	70,5	76,2	77,2	6,4	1181,1	1790,7
3	78	84-3067	3,5	3,54	0,250	46,5	70,5	88,9	89,9	6,4	1181,1	1790,7
3½	91	84-3567	4	4,04	0,250	46,5	70,5	102,6	102,6	6,4	1181,1	1790,7
4	103	84-4067	4,5	4,54	0,250	46,5	70,5	115,3	115,3	6,4	1181,1	1790,7
5	129	84-5067	5,5	5,54	0,250	46,5	70,5	140,7	140,7	6,4	1181,1	1790,7
6	155	84-6067	6,5	6,54	0,250	46,5	70,5	166,1	166,1	6,4	1181,1	1790,7



Systeme de conduits DI à Paroi Extra-Forte (XW)

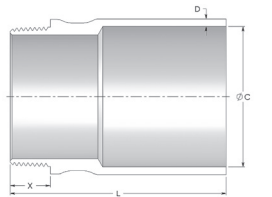
Adaptateur fileté NPT femelle DI XW

Grandeur		Code Article	ØC	ép, (D)	lg	X	ØC	ép, (D)	lg	X
(po)	(mm)									
2	53	84-2044	2,540	0,250	7	0,697	64,5	6,4	177,8	17,7
2½	63	84-2544	3,040	0,250	7	0,932	77,2	6,4	177,8	23,7
3	78	84-3044	3,540	0,250	7	1,016	89,9	6,4	177,8	25,8
3½	91	84-3544	4,040	0,250	7	1,071	102,6	6,4	177,8	27,2
4	103	84-4044	4,540	0,250	7	1,094	115,3	6,4	177,8	27,8
5	129	84-5044	5,540	0,250	7	1,187	140,7	6,4	177,8	30,1
6	155	84-6044	6,540	0,250	7	1,208	166,1	6,4	177,8	30,7



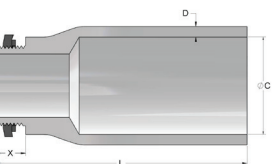
Adaptateur fileté NPT mâle DI XW

Grandeur		Code Article	ØC	ép, (D)	lg	X	ØC	ép, (D)	lg	X
(po)	(mm)									
2	53	84-2027	2,540	0,250	7	0,757	64,5	6,4	177,8	19,20
2½	63	84-2527	3,040	0,250	7	1,138	77,2	6,4	177,8	28,90
3	78	84-3027	3,540	0,250	7	1,2	89,9	6,4	177,8	30,50
3½	91	84-3527	4,040	0,250	7	1,25	102,6	6,4	177,8	31,75
4	103	84-4027	4,540	0,250	7	1,3	115,3	6,4	177,8	33,0
5	129	84-5027	5,540	0,250	7	1,406	140,7	6,4	177,8	35,70
6	155	84-6027	6,540	0,250	7	1,513	166,1	6,4	177,8	38,40



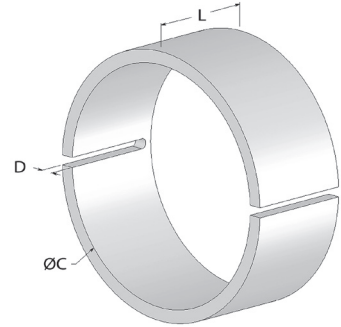
Connecteur pour boîtier DI XW

Grandeur		Code Article	ØC	ép, (D)	lg	X	ØC	ép, (D)	lg	X
(po)	(mm)									
2	53	84-2047	2,540	0,250	7	0,757	64,5	6,4	177,8	19,20
2½	63	84-2547	3,040	0,250	7	1,138	77,2	6,4	177,8	28,90
3	78	84-3047	3,540	0,250	7	1,2	89,9	6,4	177,8	30,50
3½	91	84-3547	4,040	0,250	7	1,25	102,6	6,4	177,8	31,75
4	103	84-4047	4,540	0,250	7	1,3	115,3	6,4	177,8	33,00
5	129	84-5047	5,540	0,250	7	1,406	140,7	6,4	177,8	35,70
6	155	84-6047	6,540	0,250	7	1,513	166,1	6,4	177,8	38,40



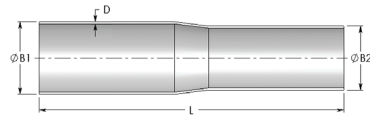
Système de conduits DI à Paroi Extra-Forte (XW)

Bague de butée fendue DI XW



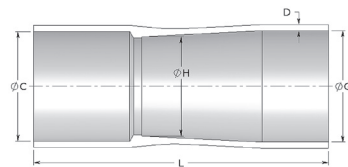
Grandeur		Code Article	ØC	ép, (D)	lg	ØC	ép, (D)	lg
(po)	(mm)		(po)			(mm)		
2	53	84-2064	2,54	0,250	2	64,5	6,4	50,8
2½	63	84-2564	3,04	0,250	2	77,2	6,4	50,8
3	78	84-3064	3,54	0,250	2	89,9	6,4	50,8
3½	91	84-3564	4,04	0,250	2	102,6	6,4	50,8
4	103	84-4064	4,54	0,250	2	115,3	6,4	50,8
5	129	84-5064	5,54	0,250	2	140,7	6,4	50,8
6	155	84-6064	6,54	0,250	2	166,1	6,4	50,8

Raccord de réduction DI XW



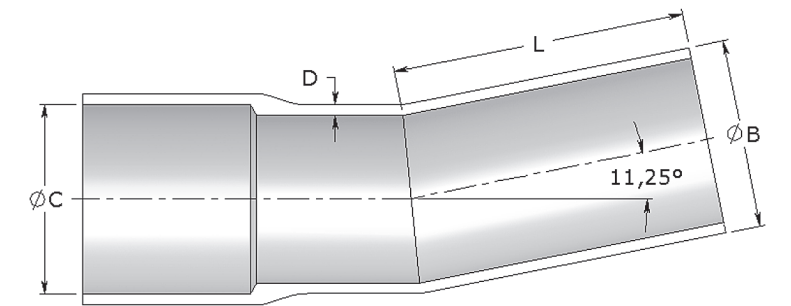
Grandeur		Code Article	ØB1	ØB2	ép, (D)	lg	ØB1	ØB2	ép, (D)	lg
(po)	(mm)		(po)			(mm)				
2	53	84-2029	2,5	2,268	0,250	18	63,5	57,6	6,4	457,2
2½	63	84-2529	3,0	2,500	0,250	18	76,2	63,5	6,4	457,2
3	78	84-3029	3,5	3,000	0,250	18	88,9	76,2	6,4	457,2
3½	91	84-3529	4,0	3,500	0,250	18	101,6	88,9	6,4	457,2
4	103	84-4029	4,5	4,000	0,250	18	114,3	88,9	6,4	457,2
5	129	84-5029	5,5	4,500	0,250	18	139,7	114,3	6,4	457,2
6	155	84-6029	6,5	5,500	0,250	18	165,1	139,7	6,4	457,2

Adaptateur polyvalent DI XW



Grandeur		Code Article	ØC	ép, (D)	ØG	ØH	lg	ØC	ép, (D)	ØG	ØH	lg
(po)	(mm)		(po)					(mm)				
2	53	84-2037	2,54	0,250	2,424	2,239	12,25	64,5	6,4	61,6	56,9	311,2
2½	63	84-2537	3,04	0,250	2,924	2,739	12,25	77,2	6,4	74,3	69,6	311,2
3	78	84-3037	3,54	0,250	3,549	3,239	12,25	89,9	6,4	90,1	82,3	311,2
3½	91	84-3537	4,04	0,250	4,061	3,709	12,25	102,6	6,4	103,1	94,2	311,2
4	103	84-4037	4,54	0,250	4,620	4,109	12,25	115,3	6,4	117,3	104,4	311,2
5	129	84-5037	5,54	0,250	5,650	5,289	12,25	140,7	6,4	143,5	134,3	311,2
6	155	84-6037	6,54	0,250	6,686	6,259	12,25	166,1	6,4	169,8	159,0	311,2

Système de conduits DI à w (XW)

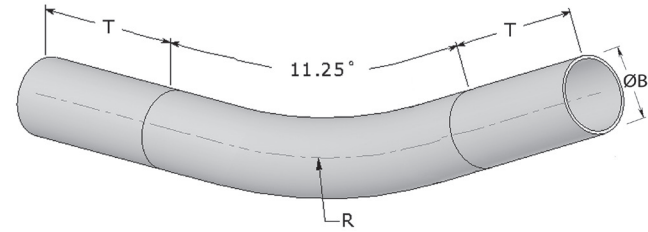


Raccord DI XW 11,25°

Grandeur		Code Article	ØB	ØC	ép, (D)	lg	ØB	ØC	ép, (D)	lg
(po)	(mm)		(po)			(mm)				
2	53	84-2035	2,5	2,540	0,250	7	63,5	64,5	6,4	177,8
2½	63	84-2535	3	3,040	0,250	7	76,2	77,2	6,4	177,8
3	78	84-3035	3,5	3,540	0,250	7	88,9	89,9	6,4	177,8
3½	91	84-3535	4	4,040	0,250	7	101,6	102,6	6,4	177,8
4	103	84-4035	4,5	4,540	0,250	7	114,3	115,3	6,4	177,8
5	129	84-5035	5,5	5,540	0,250	7	139,7	140,7	6,4	177,8
6	155	84-6035	6,5	6,540	0,250	7	165,1	166,1	6,4	177,8



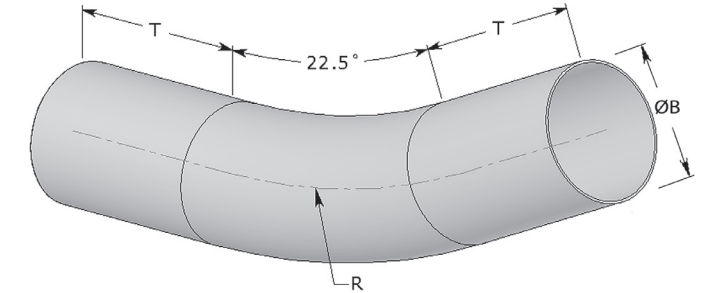
Systeme de conduits DI à Paroi Extra-Forte (XW)



Coude DI XW 11,25°

Grandeur		Code Article	ØB	Arr (R)	T	ØB	Arr (R)	T	Grandeur		Code Article	ØB	Arr (R)	T	ØB	Arr (R)	T
(po)	(mm)		(po)			(mm)			(po)	(mm)		(po)			(mm)		
Rayon 12 po									Rayon 48 po								
2	53	84-2035R12	2,5	12	6	63,5	304,8	152,4	2	53	84-2035R48	2,5	48	6	63,5	1219,2	152,4
2½	63	84-2535R12	2,5	12	6	76,2	304,8	152,4	2½	63	84-2535R48	3	48	6	76,2	1219,2	152,4
Rayon 18 po									Rayon 60 po								
2	53	84-2035R18	2,5	18	6	63,5	457,2	152,4	3	78	84-3035R48	3,5	48	6	88,9	1219,2	152,4
2½	63	84-2535R18	3	18	6	76,2	457,2	152,4	3½	91	84-3535R48	4	48	6	101,6	1219,2	152,4
Rayon 24 po									Rayon 72 po								
2	53	84-2035R24	2,5	24	6	63,5	609,6	152,4	4	103	84-4035R48	4,5	48	6	114,3	1219,2	152,4
2½	63	84-2535R24	3	24	6	76,2	609,6	152,4	5	129	84-5035R48	5,5	48	6	139,7	1219,2	152,4
3	78	84-3035R24	3,5	24	6	88,9	609,6	152,4	6	155	84-6035R48	6,5	48	6	165,1	1219,2	152,4
3½	91	84-3535R24	4	24	6	101,6	609,6	152,4	Rayon 60 po								
4	103	84-4035R24	4,5	24	6	114,3	609,6	152,4	2	53	84-2035R60	2,5	60	6	63,5	1524,0	152,4
Rayon 36 po									2½	63	84-2535R60	3	60	6	76,2	1524,0	152,4
2	53	84-2035R36	2,5	36	6	63,5	914,4	152,4	3	78	84-3035R60	3,5	60	6	88,9	1524,0	152,4
2½	63	84-2535R36	3	36	6	76,2	914,4	152,4	3½	91	84-3535R60	4	60	6	101,6	1524,0	152,4
3	78	84-3035R36	3,5	36	6	88,9	914,4	152,4	4	103	84-4035R60	4,5	60	6	114,3	1524,0	152,4
3½	91	84-3535R36	4	36	6	101,6	914,4	152,4	5	129	84-5035R60	5,5	60	6	139,7	1524,0	152,4
4	103	84-4035R36	4,5	36	6	114,3	914,4	152,4	6	155	84-6035R60	6,5	60	6	165,1	1524,0	152,4
5	129	84-5035R36	5,5	36	6	139,7	914,4	152,4	Rayon 72 po								
6	155	84-6035R36	6,5	36	6	165,1	914,4	152,4	2	53	84-2035R72	2,5	72	6	63,5	1828,8	152,4
									2½	63	84-2535R72	3	72	6	76,2	1828,8	152,4
									3	78	84-3035R72	3,5	72	6	88,9	1828,8	152,4
									3½	91	84-3535R72	4	72	6	101,6	1828,8	152,4
									4	103	84-4035R72	4,5	72	6	114,3	1828,8	152,4
									5	129	84-5035R72	5,5	72	6	139,7	1828,8	152,4
									6	155	84-6035R72	6,5	72	6	165,1	1828,8	152,4

Systeme de conduits DI à Paroi Extra-Forte (XW)

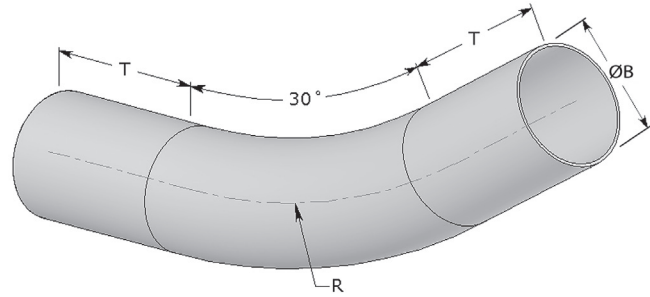


Coude DI XW 22,5°

Grandeur		Code Article	ØB	Arr (R)	T	ØB	Arr (R)	T	Grandeur		Code Article	ØB	Arr (R)	T	ØB	Arr (R)	T
(po)	(mm)		(po)			(mm)			(po)	(mm)		(po)			(mm)		
Rayon 12 po									Rayon 48 po								
2	53	84-2034R12	2,5	12	6	63,5	304,8	152,4	2	53	84-2034R48	2,5	48	6	63,5	1219,2	152,4
2½	63	84-2534R12	2,5	12	6	76,2	304,8	152,4	2½	63	84-2534R48	3	48	6	76,2	1219,2	152,4
Rayon 18 po									Rayon 60 po								
2	53	84-2034R18	2,5	18	6	63,5	457,2	152,4	3	78	84-3034R48	3,5	48	6	88,9	1219,2	152,4
2½	63	84-2534R18	3	18	6	76,2	457,2	152,4	3½	91	84-3534R48	4	48	6	101,6	1219,2	152,4
Rayon 24 po									Rayon 72 po								
2	53	84-2034R24	2,5	24	6	63,5	609,6	152,4	4	103	84-4034R48	4,5	48	6	114,3	1219,2	152,4
2½	63	84-2534R24	3	24	6	76,2	609,6	152,4	5	129	84-5034R48	5,5	48	6	139,7	1219,2	152,4
3	78	84-3034R24	3,5	24	6	88,9	609,6	152,4	6	155	84-6034R48	6,5	48	6	165,1	1219,2	152,4
3½	91	84-3534R24	4	24	6	101,6	609,6	152,4	Rayon 60 po								
4	103	84-4034R24	4,5	24	6	114,3	609,6	152,4	2	53	84-2034R60	2,5	60	6	63,5	1524,0	152,4
Rayon 36 po									2½	63	84-2534R60	3	60	6	76,2	1524,0	152,4
2	53	84-2034R36	2,5	36	6	63,5	914,4	152,4	3	78	84-3034R60	3,5	60	6	88,9	1524,0	152,4
2½	63	84-2534R36	3	36	6	76,2	914,4	152,4	3½	91	84-3534R60	4	60	6	101,6	1524,0	152,4
3	78	84-3034R36	3,5	36	6	88,9	914,4	152,4	4	103	84-4034R60	4,5	60	6	114,3	1524,0	152,4
3½	91	84-3534R36	4	36	6	101,6	914,4	152,4	5	129	84-5034R60	5,5	60	6	139,7	1524,0	152,4
4	103	84-4034R36	4,5	36	6	114,3	914,4	152,4	6	155	84-6034R60	6,5	60	6	165,1	1524,0	152,4
5	129	84-5034R36	5,5	36	6	139,7	914,4	152,4	Rayon 72 po								
6	155	84-6034R36	6,5	36	6	165,1	914,4	152,4	2	53	84-2034R72	2,5	72	6	63,5	1828,8	152,4
									2½	63	84-2534R72	3	72	6	76,2	1828,8	152,4
									3	78	84-3034R72	3,5	72	6	88,9	1828,8	152,4
									3½	91	84-3534R72	4	72	6	101,6	1828,8	152,4
									4	103	84-4034R72	4,5	72	6	114,3	1828,8	152,4
									5	129	84-5034R72	5,5	72	6	139,7	1828,8	152,4
									6	155	84-6034R72	6,5	72	6	165,1	1828,8	152,4



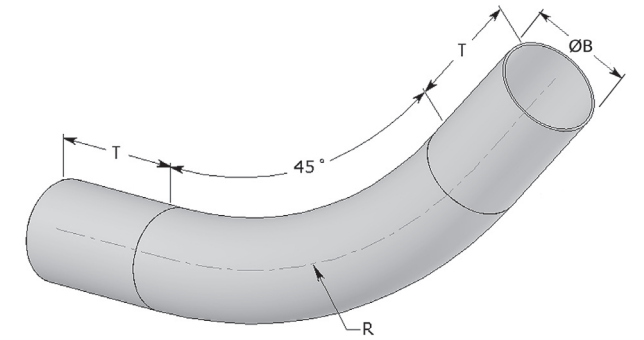
Systeme de conduits DI à Paroi Extra-Forte (XW)



Coude DI XW 30°

Grandeur		Code Article	ØB	Arr (R)	T	ØB	Arr (R)	T	Grandeur		Code Article	ØB	Arr (R)	T	ØB	Arr (R)	T
(po)	(mm)		(po)			(mm)			(po)	(mm)		(po)			(mm)		
Rayon 12 po									Rayon 48 po								
2	53	84-2033R12	2,5	12	6	63,5	304,8	152,4	2	53	84-2033R48	2,5	48	6	63,5	1219,2	152,4
2½	63	84-2533R12	2,5	12	6	76,2	304,8	152,4	2½	63	84-2533R48	3	48	6	76,2	1219,2	152,4
Rayon 18 po									Rayon 60 po								
2	53	84-2033R18	2,5	18	6	63,5	457,2	152,4	3	78	84-3033R48	3,5	48	6	88,9	1219,2	152,4
2½	63	84-2533R18	3	18	6	76,2	457,2	152,4	3½	91	84-3533R48	4	48	6	101,6	1219,2	152,4
Rayon 24 po									Rayon 72 po								
2	53	84-2033R24	2,5	24	6	63,5	609,6	152,4	4	103	84-4033R48	4,5	48	6	114,3	1219,2	152,4
2½	63	84-2533R24	3	24	6	76,2	609,6	152,4	5	129	84-5033R48	5,5	48	6	139,7	1219,2	152,4
3	78	84-3033R24	3,5	24	6	88,9	609,6	152,4	6	155	84-6033R48	6,5	48	6	165,1	1219,2	152,4
3½	91	84-3533R24	4	24	6	101,6	609,6	152,4	Rayon 60 po								
4	103	84-4033R24	4,5	24	6	114,3	609,6	152,4	2	53	84-2033R60	2,5	60	6	63,5	1524,0	152,4
Rayon 36 po									2½	63	84-2533R60	3	60	6	76,2	1524,0	152,4
2	53	84-2033R36	2,5	36	6	63,5	914,4	152,4	3	78	84-3033R60	3,5	60	6	88,9	1524,0	152,4
2½	63	84-2533R36	3	36	6	76,2	914,4	152,4	3½	91	84-3533R60	4	60	6	101,6	1524,0	152,4
3	78	84-3033R36	3,5	36	6	88,9	914,4	152,4	4	103	84-4033R60	4,5	60	6	114,3	1524,0	152,4
3½	91	84-3533R36	4	36	6	101,6	914,4	152,4	5	129	84-5033R60	5,5	60	6	139,7	1524,0	152,4
4	103	84-4033R36	4,5	36	6	114,3	914,4	152,4	6	155	84-6033R60	6,5	60	6	165,1	1524,0	152,4
5	129	84-5033R36	5,5	36	6	139,7	914,4	152,4	Rayon 72 po								
6	155	84-6033R36	6,5	36	6	165,1	914,4	152,4	2	53	84-2033R72	2,5	72	6	63,5	1828,8	152,4
									2½	63	84-2533R72	3	72	6	76,2	1828,8	152,4
									3	78	84-3033R72	3,5	72	6	88,9	1828,8	152,4
									3½	91	84-3533R72	4	72	6	101,6	1828,8	152,4
									4	103	84-4033R72	4,5	72	6	114,3	1828,8	152,4
									5	129	84-5033R72	5,5	72	6	139,7	1828,8	152,4
									6	155	84-6033R72	6,5	72	6	165,1	1828,8	152,4

Systeme de conduits DI à Paroi Extra-Forte (XW)

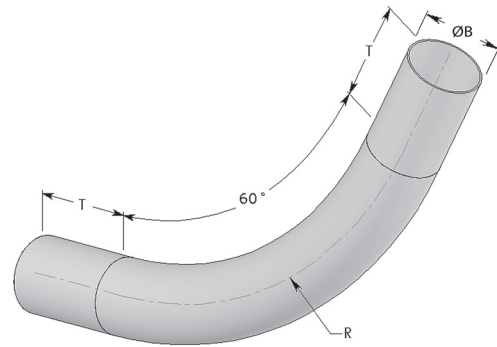


Coude DI XW 45°

Grandeur		Code Article	ØB	Arr (R)	T	ØB	Arr (R)	T	Grandeur		Code Article	ØB	Arr (R)	T	ØB	Arr (R)	T
(po)	(mm)		(po)			(mm)			(po)	(mm)		(po)			(mm)		
Rayon 12 po									Rayon 48 po								
2	53	84-2032R12	2,5	12	6	63,5	304,8	152,4	2	53	84-2032R48	2,5	48	6	63,5	1219,2	152,4
2½	63	84-2532R12	2,5	12	6	76,2	304,8	152,4	2½	63	84-2532R48	3	48	6	76,2	1219,2	152,4
Rayon 18 po									Rayon 60 po								
2	53	84-2032R18	2,5	18	6	63,5	457,2	152,4	3	78	84-3032R48	3,5	48	6	88,9	1219,2	152,4
2½	63	84-2532R18	3	18	6	76,2	457,2	152,4	3½	91	84-3532R48	4	48	6	101,6	1219,2	152,4
Rayon 24 po									Rayon 72 po								
2	53	84-2032R24	2,5	24	6	63,5	609,6	152,4	4	103	84-4032R48	4,5	48	6	114,3	1219,2	152,4
2½	63	84-2532R24	3	24	6	76,2	609,6	152,4	5	129	84-5032R48	5,5	48	6	139,7	1219,2	152,4
3	78	84-3032R24	3,5	24	6	88,9	609,6	152,4	6	155	84-6032R48	6,5	48	6	165,1	1219,2	152,4
3½	91	84-3532R24	4	24	6	101,6	609,6	152,4	Rayon 60 po								
4	103	84-4032R24	4,5	24	6	114,3	609,6	152,4	2	53	84-2032R60	2,5	60	6	63,5	1524,0	152,4
Rayon 36 po									2½	63	84-2532R60	3	60	6	76,2	1524,0	152,4
2	53	84-2032R36	2,5	36	6	63,5	914,4	152,4	3	78	84-3032R60	3,5	60	6	88,9	1524,0	152,4
2½	63	84-2532R36	3	36	6	76,2	914,4	152,4	3½	91	84-3532R60	4	60	6	101,6	1524,0	152,4
3	78	84-3032R36	3,5	36	6	88,9	914,4	152,4	4	103	84-4032R60	4,5	60	6	114,3	1524,0	152,4
3½	91	84-3532R36	4	36	6	101,6	914,4	152,4	5	129	84-5032R60	5,5	60	6	139,7	1524,0	152,4
4	103	84-4032R36	4,5	36	6	114,3	914,4	152,4	6	155	84-6032R60	6,5	60	6	165,1	1524,0	152,4
5	129	84-5032R36	5,5	36	6	139,7	914,4	152,4	Rayon 72 po								
6	155	84-6032R36	6,5	36	6	165,1	914,4	152,4	2	53	84-2032R72	2,5	72	6	63,5	1828,8	152,4
									2½	63	84-2532R72	3	72	6	76,2	1828,8	152,4
									3	78	84-3032R72	3,5	72	6	88,9	1828,8	152,4
									3½	91	84-3532R72	4	72	6	101,6	1828,8	152,4
									4	103	84-4032R72	4,5	72	6	114,3	1828,8	152,4
									5	129	84-5032R72	5,5	72	6	139,7	1828,8	152,4
									6	155	84-6032R72	6,5	72	6	165,1	1828,8	152,4



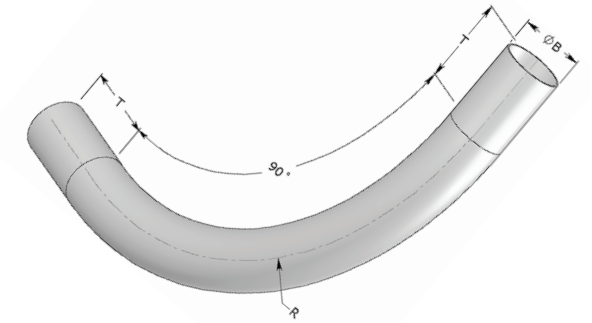
Systeme de conduits DI à Paroi Extra-Forte (XW)



Coude DI XW 60°

Grandeur		Code Article	ØB	Arr (R)	T	ØB	Arr (R)	T	Grandeur	Code Article	ØB	Arr (R)	T	ØB	Arr (R)	T	
(po)	(mm)																(po)
Rayon 12 po									Rayon 48 po								
2	53	84-2031R12	2,5	12	6	63,5	304,8	152,4	2	53	84-2031R48	2,5	48	6	63,5	1219,2	152,4
2½	63	84-2531R12	2,5	12	6	76,2	304,8	152,4	2½	63	84-2531R48	3	48	6	76,2	1219,2	152,4
Rayon 18 po									Rayon 60 po								
2	53	84-2031R18	2,5	18	6	63,5	457,2	152,4	3	78	84-3031R48	3,5	48	6	88,9	1219,2	152,4
2½	63	84-2531R18	3	18	6	76,2	457,2	152,4	3½	91	84-3531R48	4	48	6	101,6	1219,2	152,4
Rayon 24 po									Rayon 72 po								
2	53	84-2031R24	2,5	24	6	63,5	609,6	152,4	2	53	84-2031R72	2,5	72	6	63,5	1828,8	152,4
2½	63	84-2531R24	3	24	6	76,2	609,6	152,4	2½	63	84-2531R72	3	72	6	76,2	1828,8	152,4
3	78	84-3031R24	3,5	24	6	88,9	609,6	152,4	3	78	84-3031R60	3,5	60	6	88,9	1524,0	152,4
3½	91	84-3531R24	4	24	6	101,6	609,6	152,4	3½	91	84-3531R60	4	60	6	101,6	1524,0	152,4
4	103	84-4031R24	4,5	24	6	114,3	609,6	152,4	4	103	84-4031R60	4,5	60	6	114,6	1524,0	152,4
Rayon 36 po									Rayon 84 po								
2	53	84-2031R36	2,5	36	6	63,5	914,4	152,4	2	53	84-2031R84	2,5	84	6	63,5	2133,6	152,4
2½	63	84-2531R36	3	36	6	76,2	914,4	152,4	2½	63	84-2531R84	3	84	6	76,2	2133,6	152,4
3	78	84-3031R36	3,5	36	6	88,9	914,4	152,4	3	78	84-3031R84	3,5	84	6	88,9	2133,6	152,4
3½	91	84-3531R36	4	36	6	101,6	914,4	152,4	3½	91	84-3531R84	4	84	6	101,6	2133,6	152,4
4	103	84-4031R36	4,5	36	6	114,3	914,4	152,4	4	103	84-4031R84	4,5	84	6	114,3	2133,6	152,4
5	129	84-5031R36	5,5	36	6	139,7	914,4	152,4	5	129	84-5031R84	5,5	84	6	139,7	2133,6	152,4
6	155	84-6031R36	6,5	36	6	165,1	914,4	152,4	6	155	84-6031R84	6,5	84	6	165,1	2133,6	152,4

Systeme de conduits DI à Paroi Extra-Forte (XW)



Coude DI XW 90°

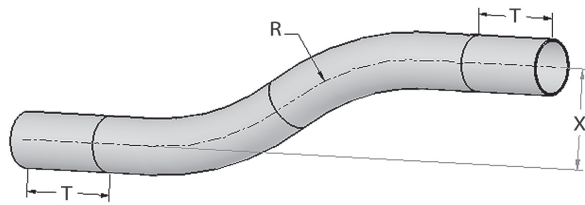
Grandeur		Code Article	ØB	Arr (R)	T	ØB	Arr (R)	T	Grandeur	Code Article	ØB	Arr (R)	T	ØB	Arr (R)	T	
(po)	(mm)																(po)
Rayon 12 po									Rayon 48 po								
2	53	84-2030R12	2,5	12	6	63,5	304,8	152,4	2	53	84-2030R48	2,5	48	6	63,5	1219,2	152,4
2½	63	84-2530R12	2,5	12	6	76,2	304,8	152,4	2½	63	84-2530R48	3,0	48	6	76,2	1219,2	152,4
Rayon 18 po									Rayon 60 po								
2	53	84-2030R18	2,5	18	6	63,5	457,2	152,4	3	78	84-3030R48	3,5	48	6	88,9	1219,2	152,4
Rayon 24 po									Rayon 72 po								
2	53	84-2030R24	2,5	24	6	63,5	609,6	152,4	2	53	84-2030R72	2,5	72	6	63,5	1828,8	152,4
2½	63	84-2530R24	3	24	6	76,2	609,6	152,4	2½	63	84-2530R72	3	72	6	76,2	1828,8	152,4
3	78	84-2530R24	3,5	24	6	88,9	609,6	152,4	3	78	84-3030R60	3,5	60	6	88,9	1524,0	152,4
3½	91	84-3530R24	4	24	6	101,6	609,6	152,4	3½	91	84-3530R60	4	60	6	101,6	1524,0	152,4
4	103	84-4030R24	4,5	24	6	114,3	609,6	152,4	4	103	84-4030R60	4,5	60	6	114,3	1524,0	152,4
Rayon 36 po									Rayon 84 po								
2	53	84-2030R36	2,5	36	6	63,5	914,4	152,4	2	53	84-2030R84	2,5	84	6	63,5	2133,6	152,4
2½	63	84-2530R36	3	36	6	76,2	914,4	152,4	2½	63	84-2530R84	3	84	6	76,2	2133,6	152,4
3	78	84-3030R36	3,5	36	6	88,9	914,4	152,4	3	78	84-3030R84	3,5	84	6	88,9	2133,6	152,4
3½	91	84-3530R36	4	36	6	101,6	914,4	152,4	3½	91	84-3530R84	4	84	6	101,6	2133,6	152,4
4	103	84-4030R36	4,5	36	6	114,3	914,4	152,4	4	103	84-4030R84	4,5	84	6	114,3	2133,6	152,4
5	129	84-5030R36	5,5	36	6	139,7	914,4	152,4	5	129	84-5030R84	5,5	84	6	139,7	2133,6	152,4
6	155	84-6030R36	6,5	36	6	165,1	914,4	152,4	6	155	84-6030R84	6,5	84	6	165,1	2133,6	152,4



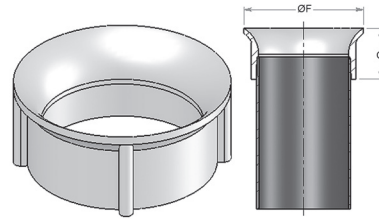
Systeme de conduits DI à Paroi Extra-Forte (XW)

Coude correcteur (offset) DI XW

Grandeur	Code d'article
Toutes les grandeurs	Spécial



Embout evasé DI XW

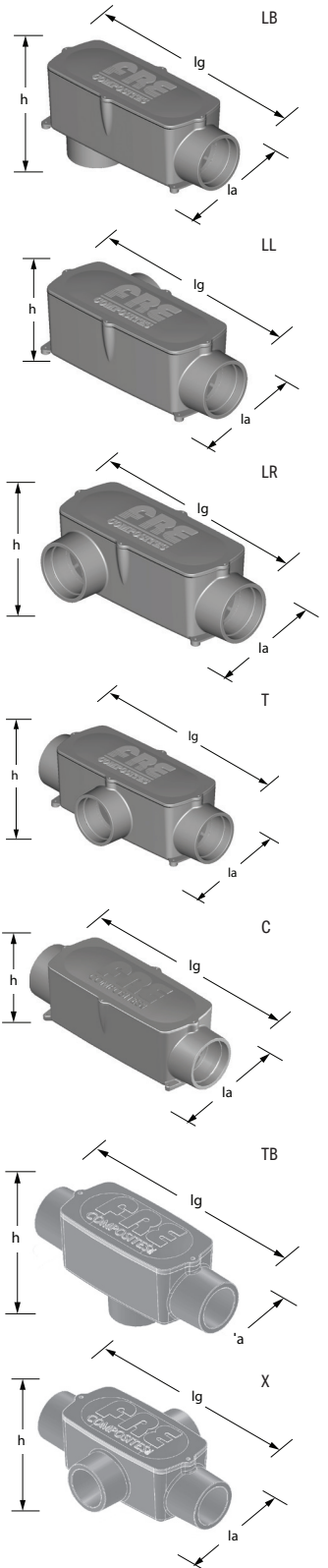


Grandeur		Code Article	C	ØF	C	ØF
(po)	(mm)					
2	53	84-2018	1,7	3	43,18	76,2
2½	63	84-2518	1,7	3,5	43,18	88,9
3	78	84-3018	1,7	4	43,18	101,6
3½	91	84-3518	1,7	4,5	43,18	114,3
4	103	84-4018	2,162	5	54,91	127,0
5	129	84-5018	2,162	6	54,91	152,4
6	155	84-6018	2,416	7	61,37	177,8

Systeme de conduits DI à Paroi Extra-Forte (XW)

Raccords d'accès DI X

Grandeur		Code Article	Longueur (lg)	Largeur (la)	Hauteur (h)	Longueur (lg)	Largeur (la)	Hauteur (h)
(po)	(mm)							
LB								
2	53	84-2091	11,63	4,38	5,47	295	111	139
LL								
2	53	84-2092	11,63	6,09	3,59	295	155	91
LR								
2	53	84-2093	11,63	6,09	3,59	295	155	91
T								
2	53	84-2094	13,40	6,09	3,59	340	155	91
C								
2	53	84-2095	13,40	4,38	3,59	340	111	91
TB								
2	53	84-2096	13,40	4,38	5,47	340	111	139
X								
2	53	84-2097	13,40	7,81	3,59	340	198	91





20-0165

Grandeur	Code d'article	
Toutes	40-0161	Trousse d'époxy
Toutes	20-0163	Double cartouche d'adhésif pour temps froid
Toutes	20-0164	Double cartouche d'adhésif pour température ambiante
Toutes	20-0165	Applicateur à double cartouche

20-0163 / 20-0164



(1) Une buse de mélange est incluse dans chaque trousse

Propriétés (40-0161)		Propriétés (20-0163)		Propriétés (20-0164)	
Dureté Shore	81	Dureté Shore	72	Dureté Shore	90
Résistance à la traction	3 060 psi	Résistance à la traction	8 000 psi	Résistance à la traction	9 900 psi
Résistance au cisaillement du joint	252 psi	Résistance au cisaillement du joint	3 500 psi	Viscosité	40 000 cP
Viscosité	3 700 cP	Viscosité	13 500 cP	Rapport de mélange	2 : 1
Rapport de mélange	2 : 1	Rapport de mélange	1 : 1	Couleur	opaque
Couleur	opaque	Couleur	jaune	Teneur en matières solides	100 %
Teneur en matières solides	100 %	Teneur en matières solides	100 %		

Calculs relatifs aux joints (par trousse d'adhésif)

Tuyaux IPS				
Grandeur		Nbre de joints par trousse	Résistance à l'arrachement	
(po)	(mm)		(lb)	(kg)
¾	21	28	1 700	771
1	27	26	2,000	907
1¼	35	24	2,000	907
1½	41	20	2,000	907
8*	203	3	8,000	3,628

* Le diamètre nominal n'est pas reconnu par le NEC/le C.E.C.; il n'est donc certifié en vertu d'aucune norme applicable aux conduits en résine thermocurable renforcée (RTRC).

Tuyaux DI				
Grandeur		Nbre de joints par trousse	Résistance à l'arrachement	
(po)	par trousse		(lb)	(kg)
2	53	18	2,000	907
2½	63	16	2,500	1,134
3	78	13	3,000	1,360
3½	91	11	3,500	1,587
4	103	10	4,000	1,814
5	129	7	5,000	2,268
6	155	6	6,000	2,722

Buse de mélange



Temps froid (orange pour trousse 20-0163)



Température ambiante (vert pour trousse 20-0164)

Grandeur	Code
Toutes	20-0162

Grandeur	Code
Toutes	20-0166

Encombrement maximal des conduits



- Pourcentage d'encombrement maximal des conduits par les câbles selon le National Electric Code des États-Unis (NEC) et le Code Electrique Canadien (C.E.C).
- Pour des installations dotées d'une résistance au feu nominale de 2 heures, veuillez consulter la norme FHIT 25C de Underwriters Laboratories (p. 33) afin de déterminer l'encombrement maximal des conduits.



CONDUITS ANTICORROSION BreathSaver® XW POUR SYSTÈME DE CÂBLES D'UNE RÉSISTANCE AU FEU DE 2 HEURES (UL 2196 | FHIT 25C)

SECTION 1 : DESCRIPTION ET CARACTÉRISTIQUES

1.1 Description

Les présentes spécifications fournissent les exigences en matière de conception, de construction et de performance relatives aux conduits et raccords en résine thermodurcissable renforcée BreathSaver à Paroi Extra-Fortes (type XW).

1.2 Applications et usages du produit

Ces conduits et raccords appartiennent à la Classe 1, Division 2 d'après le NEC® (Code national de l'électricité des États-Unis) et sont donc sujets aux dommages matériels.

1.3 Matériaux

Les conduits et les raccords sont faits de verre E ou E-CR en stratifil continu dans un système de résine phénolique durci anticorrosion, coloré homogènement avec du noir de carbone inhibiteur de rayons UV. Les conduits et raccords sont conçus pour un usage à des températures allant de -40 °C (-40 °F) à 1010 °C (1850 °F). Un système à base de résine de résorcine ne peut être utilisé.

Le système de résine phénolique doit être résistant à un large éventail de produits chimiques. Les conduits ne doivent pas contenir d'halogènes comme le chlore, ni aucune autre matière toxique autrement qu'à l'état de traces, conformément aux limites fixées par les normes de l'OSHA.

1.4 Méthode de raccordement

Chaque longueur de conduit est munie d'un embout mâle à une extrémité et d'un embout femelle à l'autre extrémité. Les conduits sont joints l'un à l'autre sur toute la longueur de la canalisation en enduisant les embouts d'adhésif et en insérant les embouts mâles dans les embouts femelles. L'adhésif sera fourni par le fabricant du conduit et doit pouvoir résister à une charge d'arrachement minimale de 454 kg (1 000 lb) par pouce de diamètre nominal.

1.5 Raccords

Tous les raccords, adaptateurs et coudes doivent être fabriqués de la même manière que les conduits (structure filamentaire) et la configuration de leurs embouts mâles et femelles doit correspondre à celle des embouts des conduits eux-mêmes.

SECTION 2 : DIMENSIONS

2.1 Grandeurs des conduits et épaisseurs des paroi

Les conduits et les raccords doivent être fabriqués en respectant les épaisseurs de Paroi nominales indiquées ci-dessous :

IPS Filetage IPS			
Diamètre		Épaisseur de paroi	
(po)	(mm)	(po)	(mm)
¾	21	0,250	6,4
1	27	0,250	6,4
1¼	35	0,250	6,4
1½	41	0,250	6,4
8*	203	0,250	6,4

DI Diamètre intérieur de la tubulure			
Diamètre		Épaisseur de paroi	
(po)	(mm)	(po)	(mm)
2	53	0,250	6,4
2½	63	0,250	6,4
3	78	0,250	6,4
3½	91	0,250	6,4
4	103	0,250	6,4
5	129	0,250	6,4
6	155	0,250	6,4

* Le diamètre nominal n'est pas reconnu par le NEC/le C.E.C.; il n'est donc certifié en vertu d'aucune norme applicable aux conduits en résine thermodurcissable renforcée (RTRC).

SECTION 3 : EXIGENCES

3.1 Main d'œuvre

Les conduits et les raccords doivent être exempts de défauts et commercialement viables sur le plan de la couleur, de l'opacité, de la densité et d'autres propriétés physiques. Le fini de la surface extérieure doit être lisse, conformément aux pratiques normales de l'industrie.

3.2 Marquage

Certaines informations doivent être marquées sur la paroi extérieure des conduits et des raccords. Les informations nécessaires sont :

(1) Conduit en résine thermodurcissable renforcée (RTRC) (2) Pour usage à des températures entre -40 °C (-40 °F) et 1010 °C (1850 °F) (3) Diamètre nominal (4) Nom ou marque de commerce du fabricant (5) Code d'article (6) Degrés et rayons (coudes seulement) (7) Date de fabrication.

3.2 Spécifications

Tous les conduits et les raccords sont homologués UL selon la norme UL 2515A en vertu d'essais en laboratoire effectués par Underwriters Laboratories (dossier UL no E53373).

De plus, les produits sont conformes à la norme NFPA 130 ainsi qu'à la norme NFPA 502 relative aux installations en situation exposée, et répondent à la norme FT4 (CSA) et à la norme UL 2515A. Le produit identifié à la section 2.1 par un astérisque (*) n'est pas homologué UL étant donné que le diamètre de 8 po n'est pas reconnu par le National Electric Code des États-Unis (NEC) et le Code canadien de l'électricité (CCE) comme un diamètre nominal standard.

SECTION 4 : PROPRIÉTÉS ET CARACTÉRISTIQUES DU PRODUIT

4.1 Propriétés physiques	Résultats	Protocole d'essai
Teneur en fibres de verre	71% ± 3%	API 15LR
Densité relative		
Gravité spécifique	1,93 g/cm ³ ± 2	ASTM D792
Dureté barcol	50 ± 2	ASTM D2583
Absorption d'eau	≤ 1,5%	ASTM D570, CSA C22.2 n° 2515
Résistance aux rayons UV	> 3,500 hrs (Xenon Arc)	CSA C22.2 n° 2515
4.2 Exposition au feu et à la fumée	Résultats	Protocole d'essai
Indice de propagation des flammes	0 (max. : 35)	ASTM E84
Densité optique de la fumée @ 4 minutes	1 (max. : 200)	ASTM E662
Absorption optique	0% (Aucune fumée générée)	SAV242
Émissions de NO ²	5 ppm (max. : 100 ppm)	SMP800C
Émissions de SO ²	1 ppm (max. : 500 ppm)	SMP800C
Émissions de HCl	< 2 ppm (max. : 100 ppm)	SMP800C
Émissions de HF	< 2 ppm (max. : 100 ppm)	SMP800C
Émissions de HBr	< 1 ppm (max. : 100 ppm)	SMP800C
Émissions de HCN	< 1 ppm (max. : 100 ppm)	SMP800C
Émissions de CO	604 ppm (max. : 3,500 ppm)	SMP800C
Émissions de CO ²	9585 ppm (max. : 90 000 ppm)	SMP800C
4.3 Propriétés électriques	Résultats	Protocole d'essai
Regidité-diélectrique	500 volts/mil (19,68 kV/mm)	ASTM D149
Tension disruptive	29,7 kV	ASTM D149
4.4 Fini de surface		
Extérieur (moyenne)	< 2000 micro-pouces (50,8 micromètres)	
Intérieur (average)	< 250 micro-pouces (6,4 micromètres)	
Color	Noir (standard)	
4.5 Propriétés thermiques	Résultats	Protocole d'essai
Coefficient de dilatation thermique	1,40 E ⁻⁵ m / m / °C	ASTM D696
Conductivité thermique	1,067 Btu.po/pi ² .h. °F (0,154 W/ m.K)	ASTM D335
Résistivité thermique	0,938 °F.pi ² .h/Btu.po (6,502 mK/W)	ASTM D335
Température de fléchissement sous charge	>482 °F (>250 °C)	ASTM D648

SECTION 5 : FABRICANTS

Les conduits et raccords doivent être fabriqués par Atkore FRE Composites. Aucun substitut ne saurait être accepté.



**Conception/système/construction/assemblage –Avis de non-responsabilité
quant à l'utilisation**

FHIT.25C - Systèmes destinés à protéger l'intégrité des circuits électriques

- Les autorités compétentes doivent en tout temps être consultées quant aux exigences particulières s'appliquant à l'installation et à l'utilisation de produits, équipements, systèmes, dispositifs et matériaux homologués par UL.
- Les autorités compétentes doivent être consultées avant d'entreprendre les travaux de construction.
- Les assemblages et produits ignifuges sont conçus par les fabricants soumissionnaires. UL vérifie qu'ils sont conformes aux exigences en vigueur.
- Les renseignements publiés peuvent ne pas toujours couvrir la totalité des variantes de fabrication que l'on retrouve sur le terrain.
- Lorsqu'un problème se présente sur le terrain, il est recommandé de consulter en premier lieu le personnel de soutien technique du fabricant qui a conçu le produit.
- Il est recommandé aux utilisateurs d'assemblages ignifuges de consulter le Guide d'informations générales relatif à chaque catégorie de produits et à chaque groupe d'assemblages.
- Ce guide comprend des renseignements au sujet des matériaux de remplacement et des méthodes de construction de rechange.
- Seuls les produits portant la marque UL sont considérés homologués.

Système n° 25C

29 octobre 2020

Durée de résistance au feu de 2 h

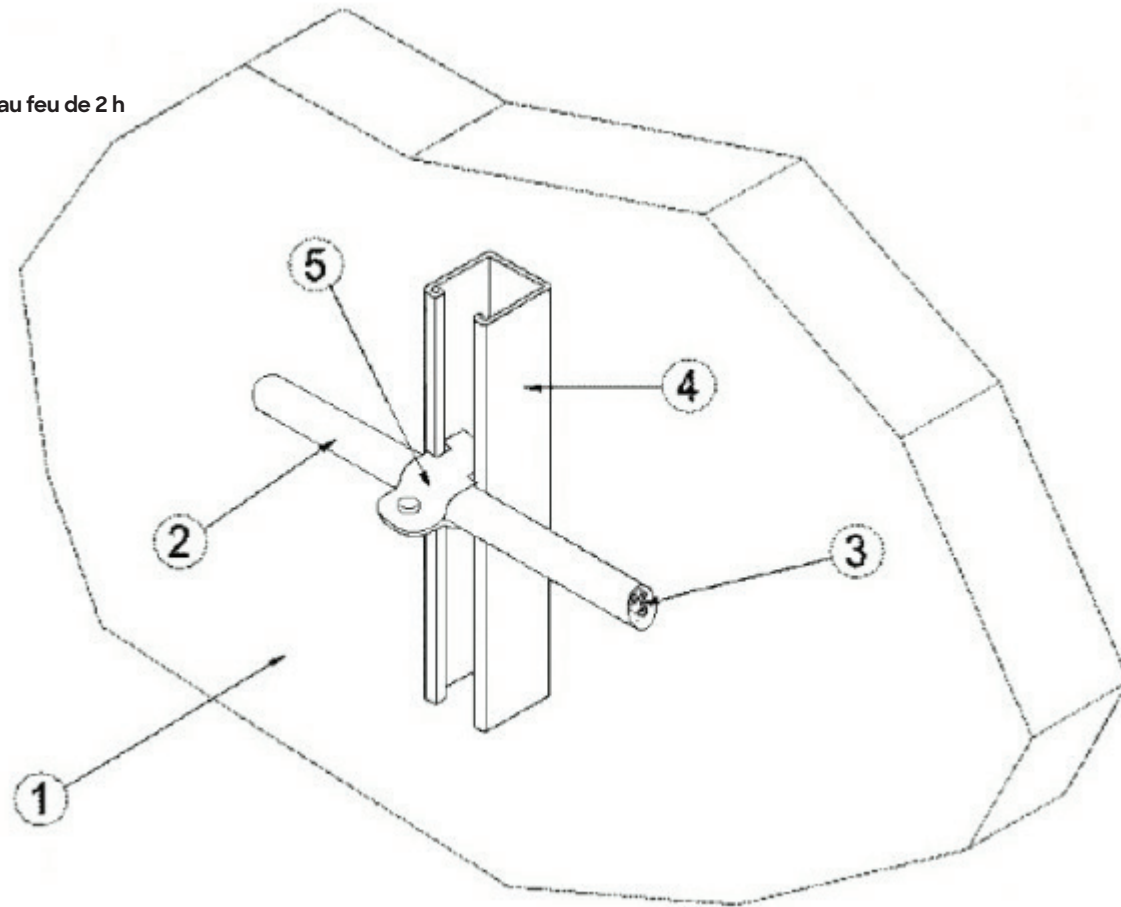


Fig. 1

Bride de serrage à deux pièces et vis simple

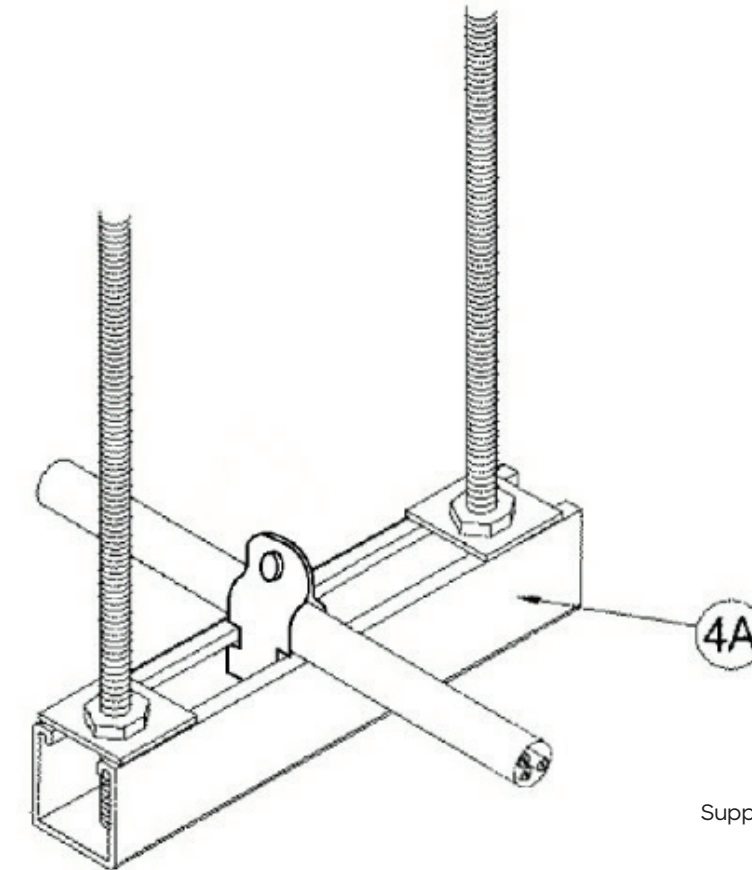


Fig. 2

Support trapézoïdal en acier

1. Montage mural ou au sol *

Mur en béton ou en maçonnerie ou plancher de béton d'une résistance au feu nominale d'au moins deux heures. L'ouverture dans le mur ou le plancher doit suivre le mieux possible les contours de la canalisation qui passe à travers elle et doit être ignifugée au moyen d'un système d'ignifugation compatible.

Voir la catégorie **Systèmes de coupe-feu passant (XHEZ)** pour la liste des systèmes coupe-feu actuellement homologués.

FRE COMPOSITES INC.

Conduits et coudes de marque BreathSaver, type XW, comme suit :

Calibre du câble (AWG/kcmil)	Diamètre nominal minimum de la canalisation XW (po)							
	Installation horizontale : Nbre de câbles				Installation verticale : Nbre de câbles			
	1	2	3	4	1	2	3	4
8	¾	¾	1	1	¾	1	1¼	1¼
6	¾	1	1¼	1¼	1	1½	2½	2½
4	¾	1	1¼	1½	1¼	2	2½	3
3	¾	1¼	1¼	1½	1¼	2	2½	3
2	¾	1¼	1½	1½	1¼	2½	3	3
1	1	1½	2	2½	1½	2½	3½	3½
1/0	1	1½	2½	2½	2	3	3½	4
2/0	1¼	2	2½	3	2	3	3½	4
3/0	1¼	2	2½	3	2½	3½	4	5
4/0	1¼	2½	3	3	2½	3½	4	5
250	1¼	2½	3	3	2½	3½	4	5
300	2	3	3½	4	2½	3½	5	5
350	2	3	3½	4	3	3½	5	6
400	2	3	3½	4	3	4	5	6
500	2½	3	4	5	2½	3½	5	5
600	2½	3½	5	5	3	4	5	6
750	2½	3½	5	5	3	4	5	6

ALLIED TUBE & CONDUIT CORPORATION

Type T.E.M. (tube électrique métallique), marque E-Z Pull

WESTERN TUBE & CONDUIT CORP

Type T.E.M.



Calibre du câble (AWG/kcmil)	Diamètre nominal minimum de la canalisation T.E.M. (po)			
	Installation horizontale : Nbre de câbles			
	1	2	3	4
8	½	1	1¼	1¼
6	¾	1¼	1¼	1½
4	1	1¼	1½	2
3	1	1¼	1½	2
2	1	1¼	1½	2
1	1¼	2	2	2½
1/0	1¼	2	2½	2½
2/0	1½	2	2½	3
3/0	1½	2½	2½	3
4/0	2	2½	3	3
250	2	2½	3	3
300	2	2½	3	3½
350	2	2½	3	3½
400	2	3	4	4
500	2½	3	3½	4
600	2½	3	4	-
750	2½	3½	-	-

2A. Raccord de canalisation *

(Non illustré)

FRE COMPOSITES INC.

Raccord de marque BreathSaver, type XW Le diamètre nominal doit correspondre à la taille de la canalisation de type XW.

RACO

Raccords mécaniques EMT en acier (tous les composants).

Le diamètre nominal doit correspondre à la taille de la canalisation T.E.M.



3. Câbles résistants au feu *

La résistance nominale au feu en heures s'applique à un câble traversant entièrement une zone de feu et se prolongeant au moins 30 cm au-delà du mur ou du plancher coupe-feu délimitant la zone incendiée.

PRYSMIAN CABLES AND SYSTEMS USA LLC

Câbles de type RHW-2 de marque Lifeline correspondant aux codes d'articles suivants : G300 suivi de 64, 65, 66, 67, 68, 69, 70, 71, 72, 73, 74, 75, 76, 77 ou 78; G31501 ou G31496. Doivent être installés de la façon décrite aux présentes, conformément aux instructions d'installation du fabricant SPL- FPT-0013 (TIS301H) et SPL-FPT-0012, en date du mois de septembre 2020.

4. Supports

(Figure 1) – Profilé en acier à fentes, à bord rabattu, de calibre 12 min, d'une largeur de 1-½ po ou 1-¾ po, peint ou non. Dessous fendu pleine longueur, rebords troués ou non. Les longueurs de profilé en acier à fentes de 5 pi ou moins doivent être fixées au mur ou au plancher à l'aide d'au moins deux vis à béton d'au moins 2-¼ po de long et d'un diamètre minimum de ¼ po, ou deux pièces d'ancrage de maçonnerie d'au moins 1-¾ po de long et d'un diamètre minimum de ¼ po. Une vis ou une pièce d'ancrage doit être placée à chaque extrémité du profilé en acier à fentes. Les longueurs de profilé en acier à fentes de plus de 5 pi nécessitent au moins trois vis ou pièces d'ancrage, une à chaque extrémité et une à mi-longueur. Les supports ne doivent pas être espacés les uns des autres de plus de 5 pi centre en centre. Dans le cas d'installations à la verticale, la distance maximale que peut parcourir un câble à l'intérieur d'une canalisation est de 24 pi.

4A. Supports trapézoïdaux

(Figure 2) – Les canalisations doivent être fixées sur les/aux supports trapézoïdaux. Les supports trapézoïdaux doivent être fixés au plancher. Les supports ne doivent pas être espacés les uns des autres de plus de 5 pi centre en centre.

5. Brides

Brides de serrage en acier, d'une largeur de 1-¼ po, à deux pièces et vis simple. Ses dimensions doivent correspondre au diamètre extérieur de la canalisation, comme suit : Conduit d'un diamètre nominal de ¾ po à 2 po : calibre 14 min; conduit d'un diamètre nominal de 2-½ po : calibre 12 min; conduit d'un diamètre nominal de 3 po et plus : calibre 11 min.

6. Lubrifiant de tirage de câble

(Non illustré) – Pour installer les câbles dans les canalisations, il faut les enduire de lubrifiant de tirage de câble.

AMERICAN POLYWATER CORP

Polywater LZ

7. Boîte de tirage

(Optionnel, non illustré) – Les câbles installés en position horizontale ou verticale dans une canalisation de type XW, ou en position horizontale dans une canalisation T.E.M., peuvent passer par un boîtier de contrôle industriel en acier inoxydable NEMA-4X Resolve One. Pour plus d'informations, veuillez vous reporter aux instructions d'installation du fabricant.

7A. Connecteur pour boîtier

(Non illustré) – Pour installation avec l'élément no 7.

FRE COMPOSITES INC.

Connecteur pour boîtier de marque BreathSaver, type XW Le diamètre nominal doit correspondre à la taille de la canalisation de type XW.

8. Boîte de tirage

(Optionnel, non illustré) – Les câbles en position horizontale dans une canalisation T.E.M. peuvent être installés avec une boîte de coupure en acier NEMA-1 de marque Wiegmann. Pour plus d'informations, veuillez vous reporter aux instructions d'installation du fabricant.

8A. Connecteur pour boîtier

(Non illustré) – Pour installation avec l'élément no 8.

RACO

Connecteur pour boîtier mécanique T.E.M. en acier (tous les composants). Le diamètre nominal doit correspondre à la taille de la canalisation.

9. Coussinet isolant

Pour installation avec l'élément no 8. Code d'article Prysmian : CUSEMT. Pour plus d'informations, veuillez vous reporter aux instructions d'installation du fabricant.

* Portant la marque de classification UL

Le fait que le nom d'une compagnie ou d'un produit apparaisse dans cette base de données ne garantit pas en soi que les produits ainsi identifiés ont été fabriqués en bénéficiant des services de suivi d'UL. Seuls les produits portant la marque UL sont certifiés et couverts par les services de suivi d'UL. Recherchez toujours la marque de classification UL sur le produit.

UL autorise la reproduction des informations contenues dans le Répertoire en ligne des certifications, sous réserve des conditions suivantes :

1. Les informations, assemblages, constructions, designs, systèmes et (fichiers de) certifications du Répertoire doivent être présentés dans leur intégralité, de manière fidèle, sans aucune manipulation des données (ou dessins).
2. La mention "Informations reproduites du Répertoire en ligne des certifications avec l'autorisation d'UL" doit figurer à côté du matériel reproduit. De plus, le matériel reproduit doit inclure un avis de droit d'auteur, selon le format suivant : "© 2021 UL LLC"

Emballage standard des conduits

IPS Paroi Extra-Forte (XW)										
Grandeur		Longueur		Poids par longueur de conduit		Poids par caisse		Unités par caisse	Longueur linéaire par caisse	
(po)	(mm)	(pi)	(m)	(lb)	(kg)	(lb)	(kg)		(pi)	(m)
¾	21	9,84	3	7,70	3	1,155	524	150	1,476	450
1	27	9,84	3	9,50	4	1,425	646	150	1,476	450
1¼	35	9,84	3	11,00	5	1,650	748	150	1,476	450
1½	41	9,84	3	13,50	6	2,025	919	150	1,476	450
8*	203	19,68	6	114,63	52	1,032	468	9	177	54

* Le diamètre nominal n'est pas reconnu par le NEC/le C.E.C.; il n'est donc certifié en vertu d'aucune norme applicable aux conduits en résine thermodurcissable renforcée (RTRC).

DI Paroi Extra-Forte (XW)										
Grandeur		Longueur		Poids par longueur de conduit		Poids par caisse		Unités par caisse	Longueur linéaire par caisse	
(po)	(mm)	(pi)	(m)	(lb)	(kg)	(lb)	(kg)		(pi)	(m)
2	53	19,68	6	29,84	14	1,969	893	66	1,299	396
2½	63	19,68	6	35,28	16	2,858	1,296	81	1,594	486
3	78	19,68	6	43,10	20	3,491	1,583	81	1,594	486
3½	91	19,68	6	50,72	23	2,688	1,219	53	1,043	318
4	103	19,68	6	56,37	26	2,424	1,100	43	846	258
5	129	19,68	6	69,63	32	2,089	948	30	590	180
6	155	19,68	6	82,89	38	1,658	752	20	394	120

Emballage standard d'accessoires														
Il est fortement recommandé de procéder à la commande de plusieurs emballages standard à la fois.														
Produit	Grandeur		Qté	Emballage	Produit	Grandeur		Qté	Emballage	Produit	Grandeur		Qté	Emballage
	(po)	(mm)				(po)	(mm)				(po)	(mm)		
raccord	2	53	20	sac	joint torique	2	53	10	sac	adaptateurs	2	53	20	sac
raccord	3-5	78-129	10	sac	joint torique	3-5	78-129	5	sac	adaptateurs	3-6	78-155	10	sac
raccord	6	155	8	sac	raccords de réduction			suivant les besoins	sac	coudes	1-2	27-53	10	paquet
-	-	-	-	-	manchon de dilatation	2-6	53-129	5	paquet	raccords d'angle	3-6	78-155	5	paquet
-	-	-	-	-	adaptateurs	1-1½	27-41	50	sac	embouts			suivant les besoins	carton

Emballage standard des conduits

Conduit IPS à Paroi Extra-Forte (XW) (suite)								
Caisnes par camion	Longueur linéaire par camion		Poids par camion		Largeur des caisses		Hauteur des caisses	
	(pi)	(m)	(lb)	(kg)	(po)	(mm)	(po)	(mm)
80	118,080	36,000	92,400	42,000	45	1,143	12	305
80	188,080	36,000	114,000	51,000	45	1,143	12	305
80	118,080	36,000	132,000	60,000	45	1,143	12	305
40	59,040	18,000	81,000	36,600	45	1,143	12	305
16	1,574	480	18,341	8,319	45	1,143	24	610

Conduit DI à Paroi Extra-Forte (XW) (suite)								
Caisnes par camion	Longueur linéaire par camion		Poids par camion		Largeur des caisses		Hauteur des caisses	
	(pi)	(m)	(lb)	(kg)	(po)	(mm)	(po)	(mm)
40	51,960	15,837	78,778	35,733	45	1,143	12	305
16	25,504	7,774	45,728	20,742	45	1,143	24	610
16	25,504	7,774	55,858	25,337	45	1,143	24	610
16	16,688	5,087	43,008	19,508	45	1,143	24	610
16	13,540	4,127	38,783	17,592	45	1,143	24	610
16	9,446	2,879	33,422	15,160	45	1,143	24	610
16	6,298	1,920	2,525	1,145	45	1,143	24	610





Allied Tube & Conduit ▸ AFC Cable Systems ▸ Heritage Plastics ▸ Unistrut
Unistrut Construction ▸ Cope ▸ US Tray ▸ Calbrite ▸ Calbond ▸ Kaf-Tech
Columbia-MBF ▸ Eastern Wire + Conduit ▸ ACS/Uni-Fab ▸ Marco
Power-Strut ▸ Calconduit ▸ Razor Ribbon ▸ Calpipe Security ▸ Cii
FRE Composites ▸ Queen City Plastics ▸ Vergokan ▸ Flexicon

Atkore

16100 South Lathrop Avenue
Harvey, IL 60426

SANS FRAIS / 800 882-5543
TÉLÉCOPIEUR / 708 339-7814

FREComposites.com

Vous désirez vous joindre à une entreprise qui
contribue à créer l'état d'esprit, les compétences
et les outils du succès?
Visitez atkore.com/careers